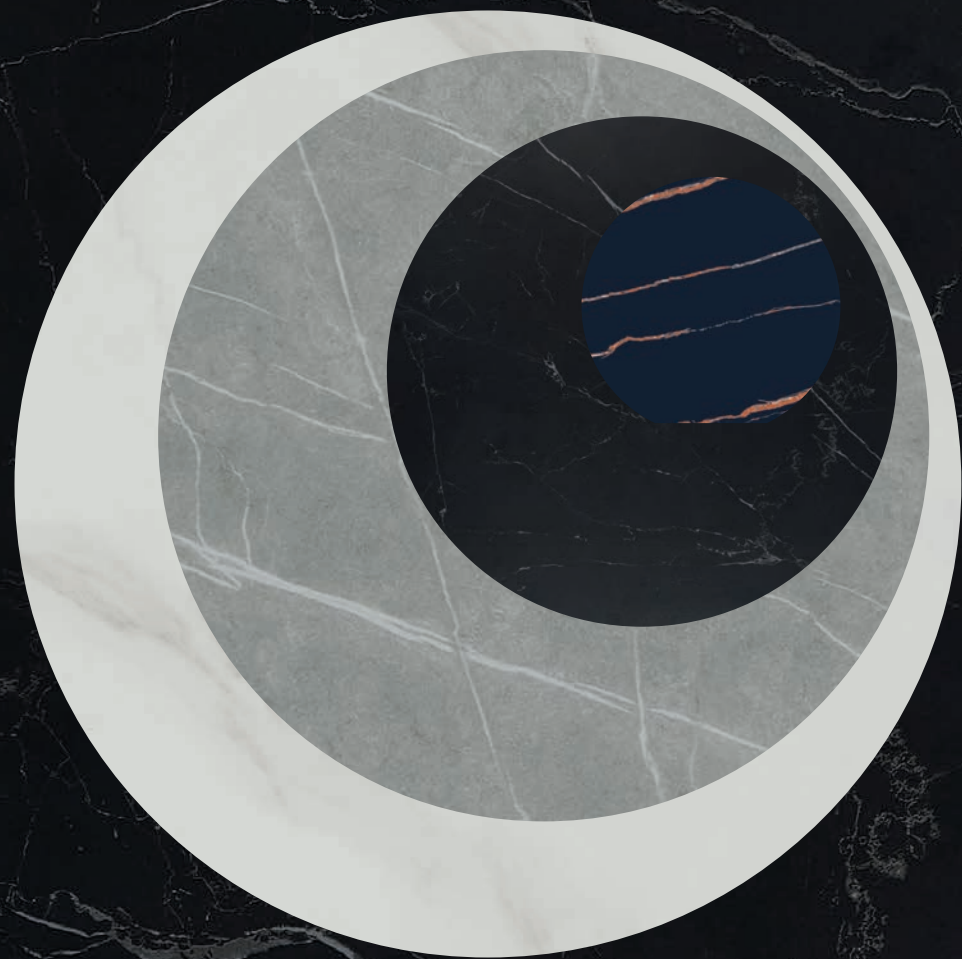


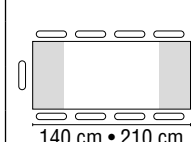
Muebles Auxiliar Mesas y Sillas

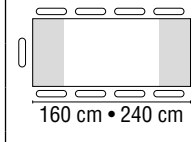


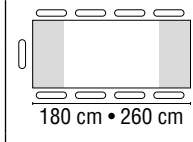
Muebles Hidalgo Interiorismo

Toja S1 Negro

SOBRE TOJA

sobre	estructura negra	ref.	sobre
140 x 90	 140 cm • 210 cm	6160	S1 NEGRO

sobre	estructura negra	ref.	sobre
160 x 90	 160 cm • 240 cm	6260	S1 NEGRO

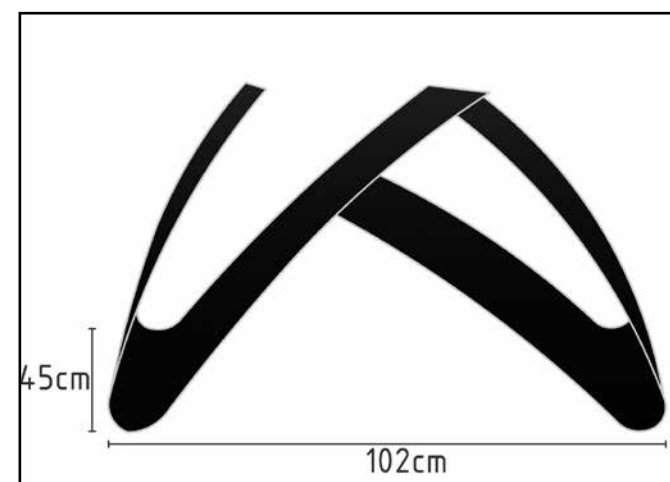
sobre	estructura negra	ref.	sobre
180 x 90	 180 cm • 260 cm	6360	S1 NEGRO

MESA: sobre+pata


pata + sobre 140	puntos
EXE / EVE	830
X/V	900
O	950
A/W	1100
R	1225


pata + sobre 160	puntos
EXE / EVE	880
X/V	950
O	1000
A/W	1150
R	1275

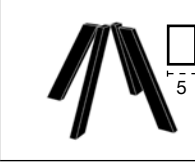
pata + sobre 180	puntos
EXE / EVE	955
X/V	1025
O	1075
A/W	1225
R	1350




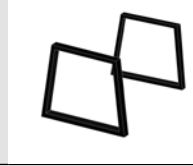
08

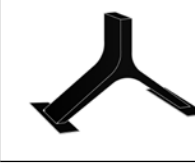
PATA EXE	
REF. 88	COLOR NEGRO

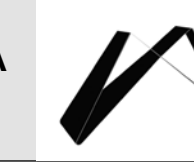
PATA EVE	
REF. 72	COLOR NEGRO


PATA X	
REF. 60	COLOR NEGRO
61	BLANCO
62	PIEDRA
63	GRIS

PATA V	
REF. 64	COLOR NEGRO
65	BLANCO
66	PIEDRA
67	GRIS

PATA O	
REF. 68	COLOR NEGRO

PATA A	
REF. 69	COLOR NEGRO

PATA W	
REF. 70	COLOR NEGRO

PATA R	
REF. 71	COLOR NEGRO

Ejemplo codificación 6160 = Toja S1 Negro 140//60 = Pata X Negro

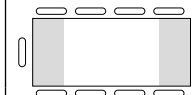


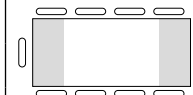
09

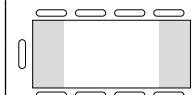
PATA R

Toja s2 Gris

SOBRE TOJA

sobre	estructura negra	ref.	sobre
140 x 90		6161	S2 GRIS
140 cm • 210 cm			

sobre	estructura negra	ref.	sobre
160 x 90		6261	S2 GRIS
160 cm • 240 cm			

sobre	estructura negra	ref.	sobre
180 x 90		6361	S2 GRIS
180 cm • 260 cm			

MESA: sobre+pata

pata + sobre 140	puntos
EXE/EVE	830
X/V	900
O	950
A/W	1100
R	1225

pata + sobre 160	puntos
EXE/EVE	880
X/V	950
O	1000
A/W	1150
R	1275

pata + sobre 180	puntos
EXE/EVE	955
X/V	1025
O	1075
A/W	1225
R	1350

PATA	REF.	COLOR
EXE	88	NEGRO

PATA	REF.	COLOR
EVE	72	NEGRO

PATA	REF.	COLOR
X	60	NEGRO
	61	BLANCO
	62	PIEDRA
	63	GRIS

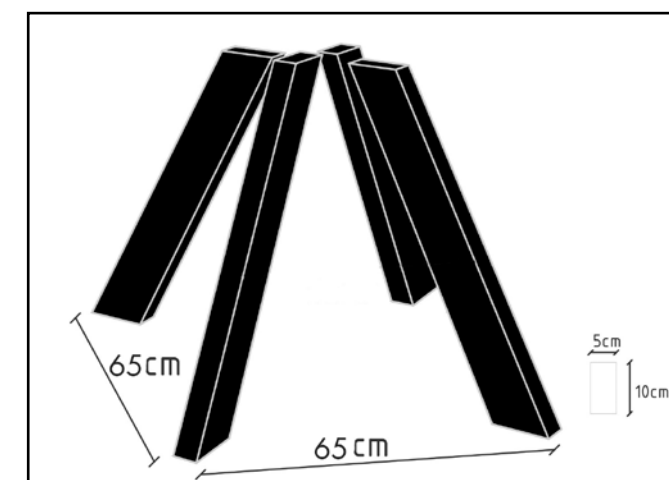
PATA	REF.	COLOR
V	64	NEGRO
	65	BLANCO
	66	PIEDRA
	67	GRIS

PATA	REF.	COLOR
O	68	NEGRO

PATA	REF.	COLOR
A	69	NEGRO

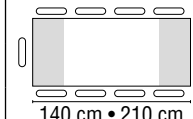
PATA	REF.	COLOR
W	70	NEGRO

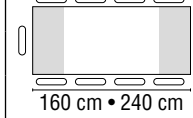
PATA	REF.	COLOR
R	71	NEGRO

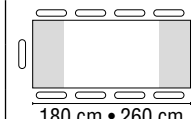


Toja S3 Bianco

SOBRE TOJA

sobre	estructura negra	ref.	sobre
140 x 90		6162	S3 BIANCO

sobre	estructura negra	ref.	sobre
160 x 90		6262	S3 BIANCO


sobre	estructura negra	ref.	sobre
180 x 90		6362	S3 BIANCO


MESA: sobre+pata


pata + sobre 140	puntos
EXE/EVE	830
X/V	900
O	950
A/W	1100
R	1225


pata + sobre 160	puntos
EXE/EVE	880
X/V	950
O	1000
A/W	1150
R	1275

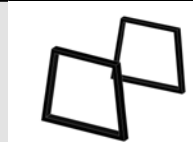
pata + sobre 180	puntos
EXE/EVE	955
X/V	1025
O	1075
A/W	1225
R	1350


PATA EXE	
REF.	COLOR
88	NEGRO

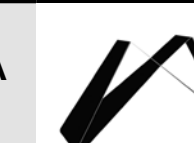
PATA EVE	
REF.	COLOR
72	NEGRO


PATA X	
REF.	COLOR
60	NEGRO
61	BLANCO
62	PIEDRA
63	GRIS

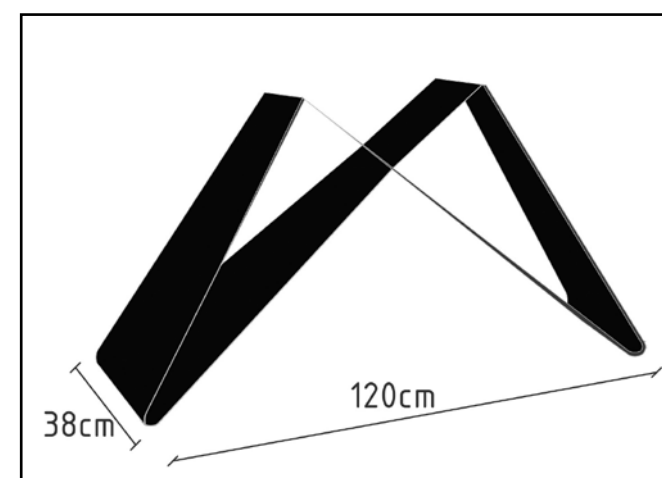
PATA V	
REF.	COLOR
64	NEGRO
65	BLANCO
66	PIEDRA
67	GRIS

PATA O	
REF.	COLOR
68	NEGRO

PATA A	
REF.	COLOR
69	NEGRO

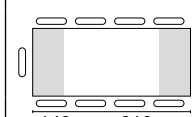
PATA W	
REF.	COLOR
70	NEGRO

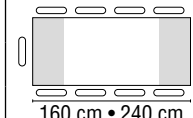
PATA R	
REF.	COLOR
71	NEGRO

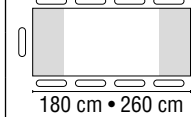


Toja s4 Ónix

SOBRE TOJA

sobre	estructura negra	ref.	sobre
140 x 90	 140 cm • 210 cm	6163	S4 ONIX

sobre	estructura negra	ref.	sobre
160 x 90	 160 cm • 240 cm	6263	S4 ONIX


sobre	estructura negra	ref.	sobre
180 x 90	 180 cm • 260 cm	6363	S4 ONIX


MESA: sobre+pata


pata + sobre 140	puntos
EXE/EVE	830
X/V	900
O	950
A/W	1100
R	1225


pata + sobre 160	puntos
EXE/EVE	880
X/V	950
O	1000
A/W	1150
R	1275


pata + sobre 180	puntos
EXE/EVE	955
X/V	1025
O	1075
A/W	1225
R	1350


PATA EXE	
REF.	COLOR
88	NEGRO


PATA EVE	
REF.	COLOR
72	NEGRO


PATA X	
REF.	COLOR
60	NEGRO
61	BLANCO
62	PIEDRA
63	GRIS

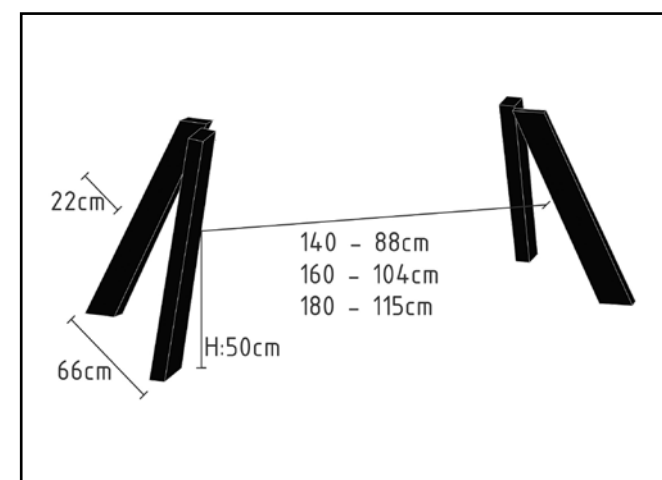
PATA V	
REF.	COLOR
64	NEGRO
65	BLANCO
66	PIEDRA
67	GRIS

PATA O	
REF.	COLOR
68	NEGRO

PATA A	
REF.	COLOR
69	NEGRO

PATA W	
REF.	COLOR
70	NEGRO

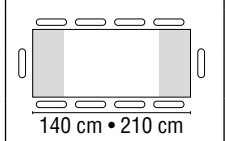
PATA R	
REF.	COLOR
71	NEGRO

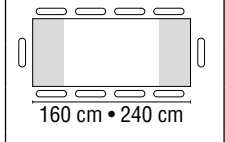


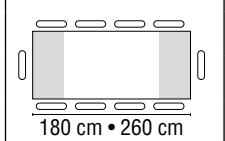
PATA V

Jordan s1 Negro

SOBRE JORDAN

sobre	estructura negra	ref.	sobre
140 x 90	 140 cm • 210 cm	6460	S1 NEGRO

sobre	estructura negra	ref.	sobre
160 x 90	 160 cm • 240 cm	6560	S1 NEGRO

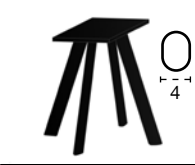
sobre	estructura negra	ref.	sobre
180 x 90	 180 cm • 260 cm	6660	S1 NEGRO


MESA: sobre+pata


pata + sobre 140	puntos
EXE/EVE	780
X/V	850
O	900
A/W	1050
R	1175


pata + sobre 160	puntos
EXE/EVE	830
X/V	900
O	950
A/W	1100
R	1225

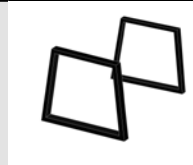
pata + sobre 180	puntos
EXE/EVE	905
X/V	975
O	1025
A/W	1175
R	1300


PATA EXE	
REF. 88	COLOR NEGRO

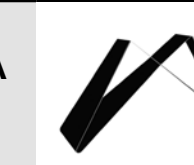
PATA EVE	
REF. 72	COLOR NEGRO

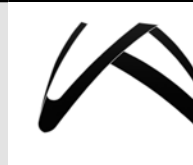
PATA X	
REF. 60	COLOR NEGRO
61	BLANCO
62	PIEDRA
63	GRIS

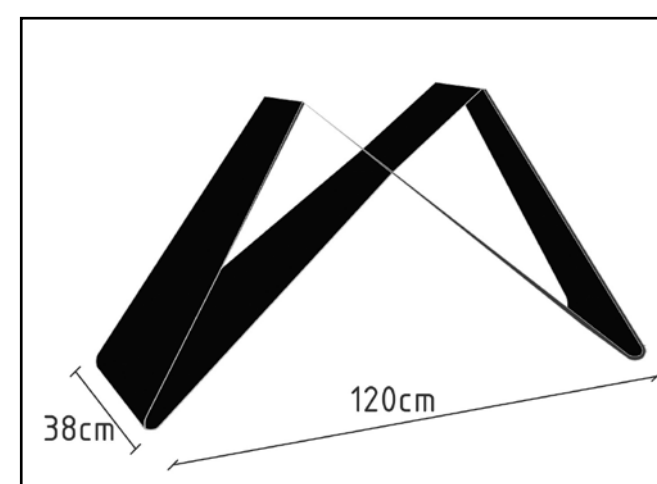
PATA V	
REF. 64	COLOR NEGRO
65	BLANCO
66	PIEDRA
67	GRIS

PATA O	
REF. 68	COLOR NEGRO

PATA A	
REF. 69	COLOR NEGRO

PATA W	
REF. 70	COLOR NEGRO

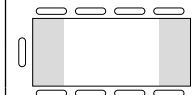
PATA R	
REF. 71	COLOR NEGRO




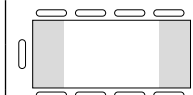
PATA W

Jordan s2 Gris

SOBRE JORDAN

sobre	estructura negra	ref.	sobre
140 x 90	 140 cm • 210 cm	6461	S2 GRIS

sobre	estructura negra	ref.	sobre
160 x 90	 160 cm • 240 cm	6561	S2 GRIS

sobre	estructura negra	ref.	sobre
180 x 90	 180 cm • 260 cm	6661	S2 GRIS


MESA: sobre+pata


pata + sobre 140	puntos
EXE/EVE	780
X/V	850
O	900
A/W	1050
R	1175


pata + sobre 160	puntos
EXE/EVE	830
X/V	900
O	950
A/W	1100
R	1225


pata + sobre 180	puntos
EXE/EVE	905
X/V	975
O	1025
A/W	1175
R	1300


18


PATA EXE	
REF. 88	COLOR NEGRO


PATA EVE	
REF. 72	COLOR NEGRO


PATA X	
REF. 60	COLOR NEGRO
61	BLANCO
62	PIEDRA
63	GRIS

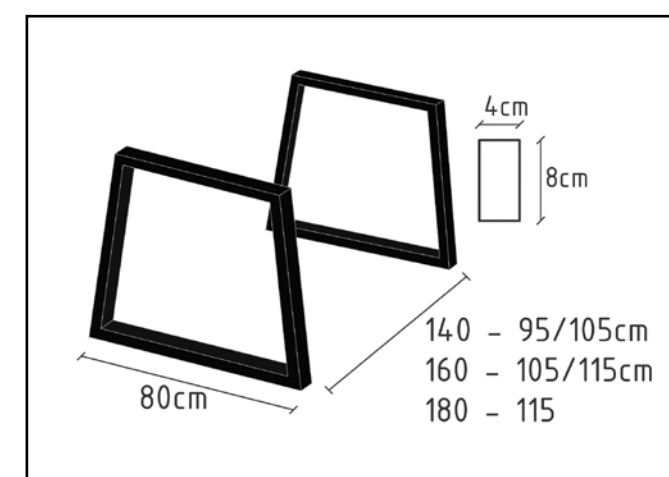
PATA V	
REF. 64	COLOR NEGRO
65	BLANCO
66	PIEDRA
67	GRIS

PATA O	
REF. 68	COLOR NEGRO

PATA A	
REF. 69	COLOR NEGRO

PATA W	
REF. 70	COLOR NEGRO

PATA R	
REF. 71	COLOR NEGRO

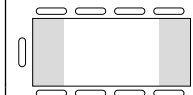



19

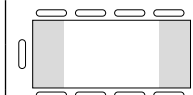
PATA O

Jordan S3 Bianco

SOBRE JORDAN

sobre	estructura negra	ref.	sobre
140 x 90		6462	S3 BIANCO

sobre	estructura negra	ref.	sobre
160 x 90		6562	S3 BIANCO

sobre	estructura negra	ref.	sobre
180 x 90		6662	S3 BIANCO

MESA: sobre+pata


pata + sobre 140	puntos
EXE/EVE	780
X/V	850
O	900
A/W	1050
R	1175


pata + sobre 160	puntos
EXE/EVE	830
X/V	900
O	950
A/W	1100
R	1225


pata + sobre 180	puntos
EXE/EVE	905
X/V	975
O	1025
A/W	1175
R	1300




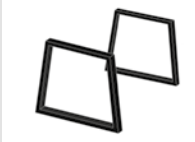
20


PATA EXE	
REF. 88	COLOR NEGRO


PATA EVE	
REF. 72	COLOR NEGRO


PATA X	
REF. 60	COLOR NEGRO
61	BLANCO
62	PIEDRA
63	GRIS

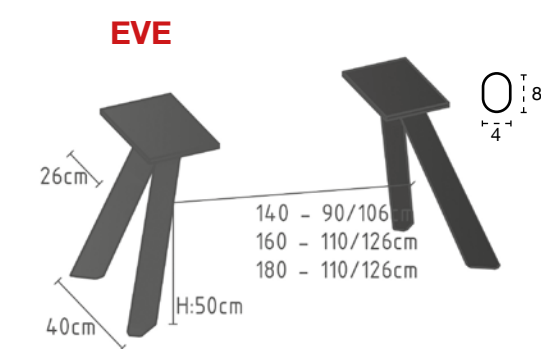
PATA V	
REF. 64	COLOR NEGRO
65	BLANCO
66	PIEDRA
67	GRIS

PATA O	
REF. 68	COLOR NEGRO

PATA A	
REF. 69	COLOR NEGRO

PATA W	
REF. 70	COLOR NEGRO

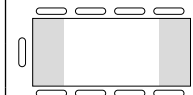
PATA R	
REF. 71	COLOR NEGRO




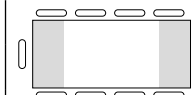
21

Jordan s4 Ónix

SOBRE JORDAN

sobre	estructura negra	ref.	sobre
140 x 90	 140 cm • 210 cm	6463	S4 ONIX

sobre	estructura negra	ref.	sobre
160 x 90	 160 cm • 240 cm	6563	S4 ONIX


sobre	estructura negra	ref.	sobre
180 x 90	 180 cm • 260 cm	6663	S4 ONIX


MESA: sobre+pata


pata + sobre 140	puntos
EXE/EVE	780
X/V	850
O	900
A/W	1050
R	1175


pata + sobre 160	puntos
EXE/EVE	830
X/V	900
O	950
A/W	1100
R	1225

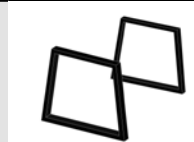
pata + sobre 180	puntos
EXE/EVE	905
X/V	975
O	1025
A/W	1175
R	1300


PATA EXE	
REF. 88	COLOR NEGRO

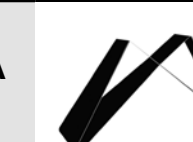
PATA EVE	
REF. 72	COLOR NEGRO


PATA X	
REF. 60	COLOR NEGRO
61	BLANCO
62	PIEDRA
63	GRIS

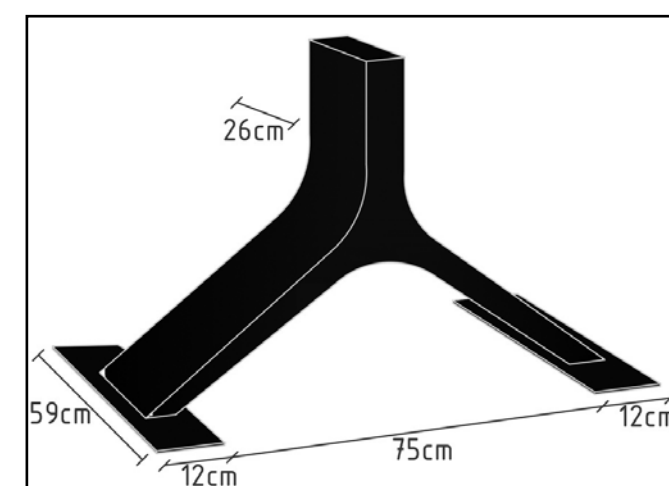
PATA V	
REF. 64	COLOR NEGRO
65	BLANCO
66	PIEDRA
67	GRIS

PATA O	
REF. 68	COLOR NEGRO

PATA A	
REF. 69	COLOR NEGRO

PATA W	
REF. 70	COLOR NEGRO

PATA R	
REF. 71	COLOR NEGRO





Porcelánico + cristal

24

La gama CERAMIC de Seres presenta las encimeras porcelánicas más resistentes y atractivas. Sólidas y duraderas, mantienen su belleza y personalidad inalterables frente al paso de los años. CERAMIC es un material versátil que ofrece una

amplia variedad de soluciones. Las encimeras CERAMIC son resistentes a todo tipo de manchas: vino, aceite... Basta con un paño húmedo para recuperar su aspecto original



ADVERTENCIA: Se recomienda NO aplicar sobre la superficie CERAMIC ollas, sartenes o cualquier objeto que haya estado en contacto con el fuego o a altas temperaturas.

G2



G2 Steel corten Techlam G2 Steel dark Techlam G2 Steel white Techlam

G3



G3 Iron grey Neolith G3 Kalos blanco Techlam G3 Noir desir Laminam

G1



G1 Basic black Techlam G1 Blaze snow Techlam



G1 Basic neu Techlam G1 Hydra argen Techlam



G1 Blaze dark Techlam G1 Hydra plomo Techlam



G1 Blaze grey Techlam G1 Vulcano ceniza Techlam

G1

SOBRE JORDAN G-1

sobre	estructura negra	ref.	sobre
140 X 90		64 G1	G-1
	140 cm • 210 cm		

sobre	estructura negra	ref.	sobre
160 X 90		65 G1	G-1
	160 cm • 240 cm		

sobre	estructura negra	ref.	sobre
180 X 90		66 G1	G-1
	180 cm • 260 cm		

MESA: sobre+pata

mesa 140	puntos
EXE/EVE	1356
X/V	1426
O	1476
A/W	1626
R	1751

mesa 160	puntos
EXE/EVE	1467
X/V	1537
O	1587
A/W	1737
R	1862

mesa 180	puntos
EXE/EVE	1535
X/V	1605
O	1655
A/W	1805
R	1930

G2

SOBRE JORDAN G-2

sobre	estructura negra	ref.	sobre
140 X 90		64 G2	G-2
	140 cm • 210 cm		

sobre	estructura negra	ref.	sobre
160 X 90		65 G2	G-2
	160 cm • 240 cm		

sobre	estructura negra	ref.	sobre
180 X 90		66 G2	G-2
	180 cm • 260 cm		

MESA: sobre+pata

mesa 140	puntos
EXE/EVE	1418
X/V	1488
O	1538
A/W	1688
R	1813

mesa 160	puntos
EXE/EVE	1530
X/V	1600
O	1650
A/W	1800
R	1925

mesa 180	puntos
EXE/EVE	1598
X/V	1668
O	1718
A/W	1868
R	1993

G3

SOBRE JORDAN G-3

sobre	estructura negra	ref.	sobre
140 X 90		64 G3	G-3
	140 cm • 210 cm		

sobre	estructura negra	ref.	sobre
160 X 90		65 G3	G-3
	160 cm • 240 cm		

sobre	estructura negra	ref.	sobre
180 X 90		66 G3	G-3
	180 cm • 260 cm		

MESA: sobre+pata

mesa 140	puntos
EXE/EVE	1566
X/V	1636
O	1686
A/W	1836
R	1961

mesa 160	puntos
EXE/EVE	1678
X/V	1748
O	1798
A/W	1948
R	2073

mesa 180	puntos
EXE/EVE	1746
X/V	1816
O	1866
A/W	2016
R	2141

25

PATA	REF.	COLOR
EXE	88	NEGRO

PATA	REF.	COLOR
EVE	72	NEGRO

PATA	REF.	COLOR
X	60	NEGRO
	61	BLANCO
	62	PIEDRA
	63	GRIS

PATA	REF.	COLOR
V	64	NEGRO
	65	BLANCO
	66	PIEDRA
	67	GRIS

PATA	REF.	COLOR
O	68	NEGRO

PATA	REF.	COLOR
A	69	NEGRO

PATA	REF.	COLOR
W	70	NEGRO

PATA	REF.	COLOR
R	71	NEGRO

Redox S1 Negro



26

Mesa Redox sistema apertura *fácil*

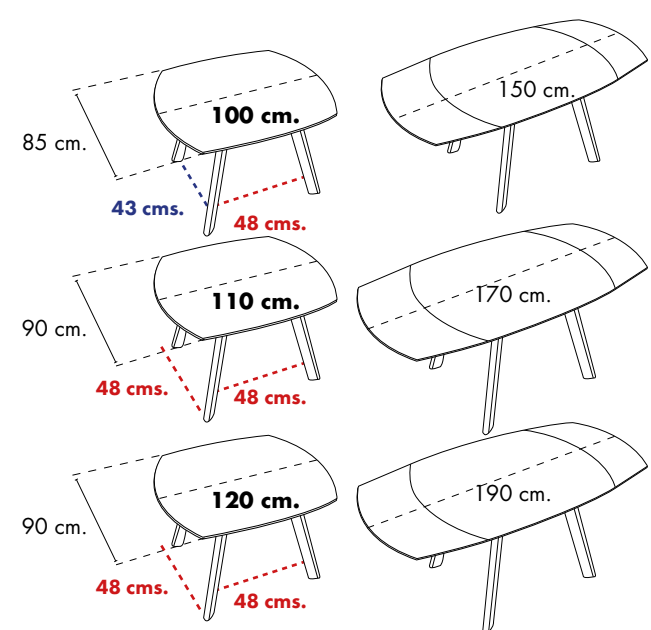


www.mesaredox.com

Snack H90 cm.
H76 cm.

Redox S1 negro **snack H90** para taburete 66

sobre	ref.	pata H90	estructura	sobre	puntos
100x85	676.079	negra	negra	S1	935
110x90	686.079	negra	negra	S1	960
120x90	696.079	negra	negra	S1	985



Redox S1 negro **H76** para silla

sobre	ref.	pata	estructura	sobre	puntos
100x85	676.077	negra	negra	S1	925
100x85	676.078	blanca	negra	S1	925
110x90	686.077	negra	negra	S1	950
110x90	686.078	blanca	negra	S1	950
120x90	696.077	negra	negra	S1	975
120x90	696.078	blanca	negra	S1	975



27

Redox S2 Gris



28

Redox S2 gris **snack H90** para taburete 66

sobre	ref.	pata H90	estructura	sobre	puntos
100x85	676.179	negra	negra	S2	935
110x90	686.179	negra	negra	S2	960
120x90	696.179	negra	negra	S2	985

Redox S2 gris **H76** para silla

sobre	ref.	pata	estructura	sobre	puntos
100x85	676.177	negra	negra	S2	925
	676.178	blanca	negra	S2	925
110x90	686.177	negra	negra	S2	950
	686.178	blanca	negra	S2	950
120x90	696.177	negra	negra	S2	975
	696.178	blanca	negra	S2	975



29

Redox S3 Bianco



30

Redox S3 bianco **snack H90** para taburete 66

sobre	ref.	pata H90	estructura	sobre	puntos
100x85	676.279	negra	negra	S3	935

sobre	ref.	pata H90	estructura	sobre	puntos
110x90	686.279	negra	negra	S3	960

sobre	ref.	pata H90	estructura	sobre	puntos
120x90	696.279	negra	negra	S3	985

Redox S3 bianco **H76** para silla

sobre	ref.	pata	estructura	sobre	puntos
100x85	676.277	negra	negra	S3	925
	676.278	blanca	negra	S3	925

sobre	ref.	pata	estructura	sobre	puntos
110x90	686.277	negra	negra	S3	950
	686.278	blanca	negra	S3	950

sobre	ref.	pata	estructura	sobre	puntos
120x90	696.277	negra	negra	S3	975
	696.278	blanca	negra	S3	975



31

Redox S4 Ónix



32

Redox S4 ónix **snack H90** para taburete 66

sobre	ref.	pata H90	estructura	sobre	puntos
100x85	676.379	negra	negra	S4	935
110x90	686.379	negra	negra	S4	960
120x90	696.379	negra	negra	S4	985

Redox S4 ónix **H76** para silla

sobre	ref.	pata	estructura	sobre	puntos
100x85	676.377	negra	negra	S4	925
	676.378	blanca	negra	S4	925
110x90	686.377	negra	negra	S4	950
	686.378	blanca	negra	S4	950
120x90	696.377	negra	negra	S4	975
	696.378	blanca	negra	S4	975



33

Enzo S1 Negro



34

Enzo S1 negro **snack H90** para taburete 66

sobre	ref.	pata H90	estructura	sobre	puntos
120x80	706.073	negra	negra	S1	960

sobre	ref.	pata H90	estructura	sobre	puntos
140x90	716.075	negra	negra	S1	990

sobre	ref.	pata H90	estructura	sobre	puntos
160x90	726.075	negra	negra	S1	1060

sobre	ref.	pata H90	estructura	sobre	puntos
180x90	736.075	negra	negra	S1	1130

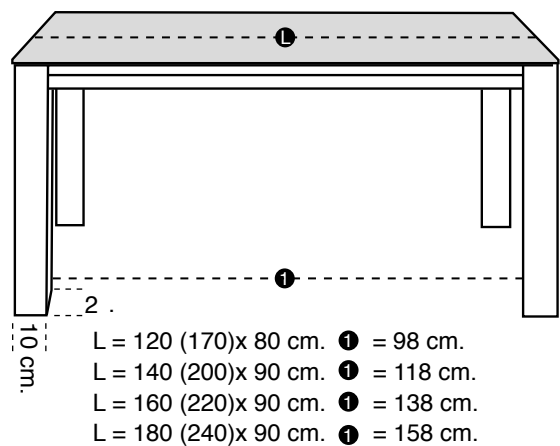
Enzo S1 negro **H76** para silla

sobre	ref.	pata	estructura	sobre	puntos
120x80	706.074	negra	negra	S1	950

sobre	ref.	pata	estructura	sobre	puntos
140x90	716.076	negra	negra	S1	980

sobre	ref.	pata	estructura	sobre	puntos
160x90	726.076	negra	negra	S1	1050

sobre	ref.	pata	estructura	sobre	puntos
180x90	736.076	negra	negra	S1	1120

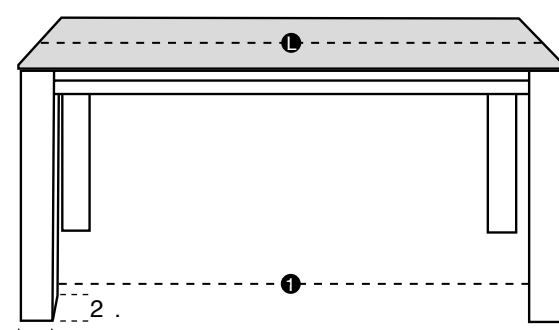


35

Enzo S2 Gris



36



L = 120 (170)x 80 cm. ① = 98 cm.
 L = 140 (200)x 90 cm. ① = 118 cm.
 L = 160 (220)x 90 cm. ① = 138 cm.
 L = 180 (240)x 90 cm. ① = 158 cm.

Enzo S2 gris snack H90
 para taburete 66

sobre	ref.	pata H90	estructura	sobre	puntos
120x80	706.173	negra	negra	S2	960

sobre	ref.	pata H90	estructura	sobre	puntos
140x90	716.175	negra	negra	S2	990

sobre	ref.	pata H90	estructura	sobre	puntos
160x90	726.175	negra	negra	S2	1060

sobre	ref.	pata H90	estructura	sobre	puntos
180x90	736.175	negra	negra	S2	1130

Enzo S2 gris H76
 para silla

sobre	ref.	pata	estructura	sobre	puntos
120x80	706.174	negra	negra	S2	950

sobre	ref.	pata	estructura	sobre	puntos
140x90	716.176	negra	negra	S2	980

sobre	ref.	pata	estructura	sobre	puntos
160x90	726.176	negra	negra	S2	1050

sobre	ref.	pata	estructura	sobre	puntos
180x90	736.176	negra	negra	S2	1120



37

Enzo S3 Bianco



Enzo S3 bianco **snack H90** para taburete 66

sobre	ref.	pata H90	estructura	sobre	puntos
120x80	706.273	negra	negra	S3	960

sobre	ref.	pata H90	estructura	sobre	puntos
140x90	716.275	negra	negra	S3	990

sobre	ref.	pata H90	estructura	sobre	puntos
160x90	726.275	negra	negra	S3	1060

sobre	ref.	pata H90	estructura	sobre	puntos
180x90	736.275	negra	negra	S3	1130

Enzo S3 bianco **H76** para silla

sobre	ref.	pata	estructura	sobre	puntos
120x80	706.274	negra	negra	S3	950

sobre	ref.	pata	estructura	sobre	puntos
140x90	716.276	negra	negra	S3	980

sobre	ref.	pata	estructura	sobre	puntos
160x90	726.276	negra	negra	S3	1050

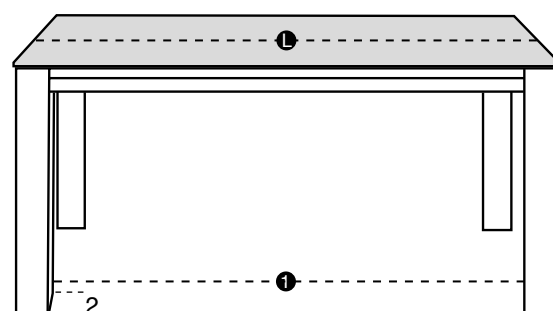
sobre	ref.	pata	estructura	sobre	puntos
180x90	736.276	negra	negra	S3	1120



Enzo S4 Ónix

Enzo S4 ónix H76 para silla

sobre	ref.	pata	estructura	sobre	puntos
120x80	706.374	negra	negra	S4	950
140x90	716.376	negra	negra	S4	980
160x90	726.376	negra	negra	S4	1050
180x90	736.376	negra	negra	S4	1120



L = 120 (170) x 80 cm. ● = 98 cm.
 L = 140 (200) x 90 cm. ● = 118 cm.
 L = 160 (220) x 90 cm. ● = 138 cm.
 L = 180 (240) x 90 cm. ● = 158 cm.

40



Enzo S4 ónix snack H90 para taburete 66

sobre	ref.	pata H90	estructura	sobre	puntos
120x80	706.373	negra	negra	S4	960
140x90	716.375	negra	negra	S4	990
160x90	726.375	negra	negra	S4	1060
180x90	736.375	negra	negra	S4	1130



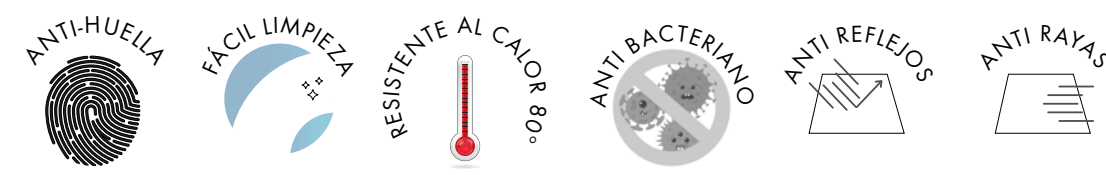
41



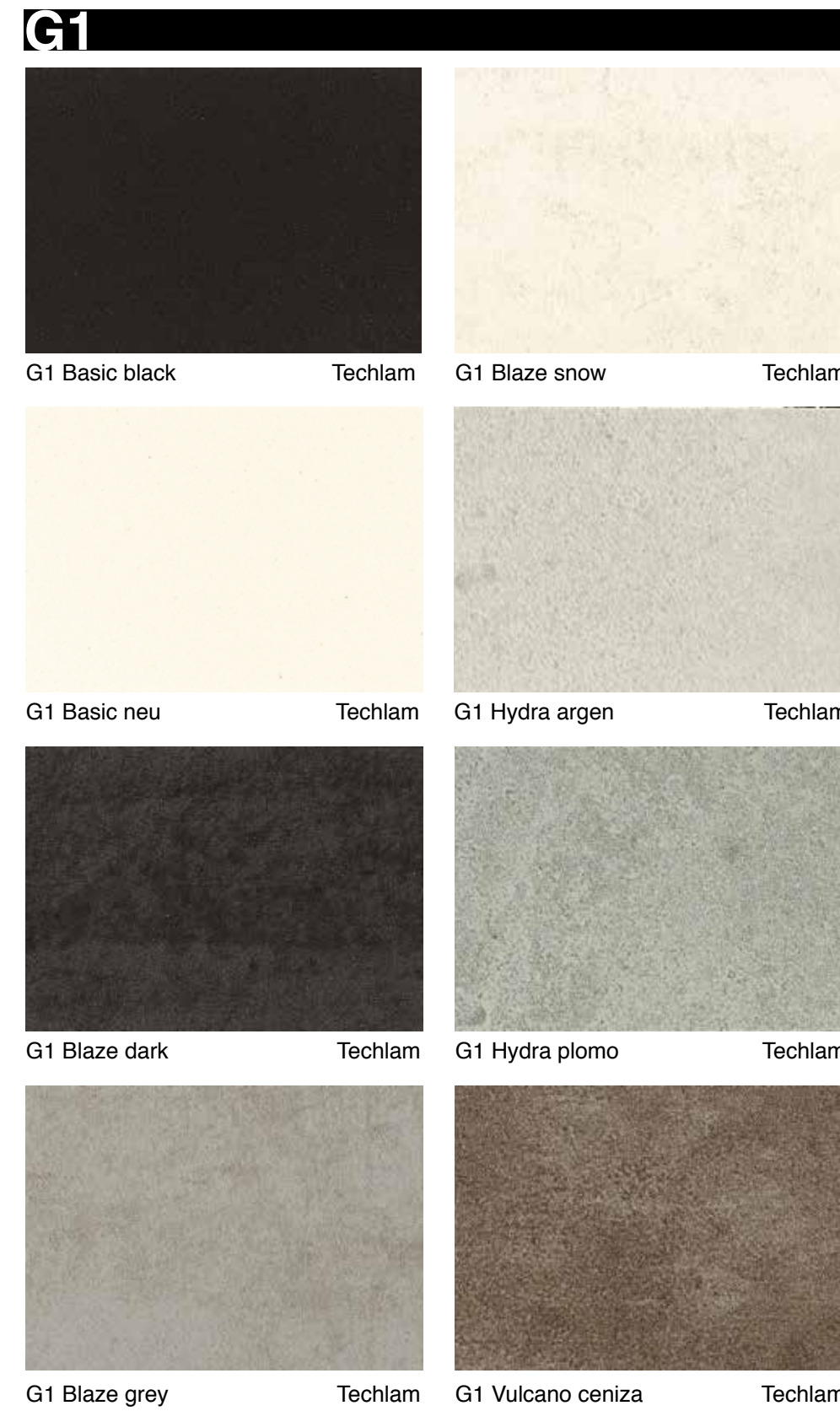
Porcelánico + cristal

42 La gama CERAMIC de Seres presenta las encimeras porcelánicas más resistentes y atractivas. Sólidas y duraderas, mantienen su belleza y personalidad inalterables frente al paso de los años. CERAMIC es un material versátil que ofrece una

amplia variedad de soluciones. Las encimeras CERAMIC son resistentes a todo tipo de manchas: vino, aceite... Basta con un paño húmedo para recuperar su aspecto original



ADVERTENCIA: Se recomienda NO aplicar sobre la superficie CERAMIC ollas, sartenes o cualquier objeto que haya estado en contacto con el fuego o a altas temperaturas.



G1

Enzo G1 snack H90 para taburete 66

sobre	ref.	pata H90	estructura	sobre	puntos
120x80	70 G1 73	negra	negra	G1	1445
140x90	71 G1 75	negra	negra	G1	1519
160x90	72 G1 75	negra	negra	G1	1587
180x90	73 G1 75	negra	negra	G1	1655

Enzo G1 H76 para silla

sobre	ref.	pata	estructura	sobre	puntos
120x80	70 G1 74	negra	negra	G1	1435
140x90	71 G1 76	negra	negra	G1	1509
160x90	72 G1 76	negra	negra	G1	1577
180x90	73 G1 76	negra	negra	G1	1645

G2

Enzo G2 snack H90 para taburete 66

sobre	ref.	pata H90	estructura	sobre	puntos
120x80	70 G2 73	negra	negra	G2	1508
140x90	71 G2 75	negra	negra	G2	1582
160x90	72 G2 75	negra	negra	G2	1650
180x90	73 G2 75	negra	negra	G2	1718

Enzo G2 H76 para silla

sobre	ref.	pata	estructura	sobre	puntos
120x80	70 G2 74	negra	negra	G2	1498
140x90	71 G2 76	negra	negra	G2	1572
160x90	72 G2 76	negra	negra	G2	1640
180x90	73 G2 76	negra	negra	G2	1708

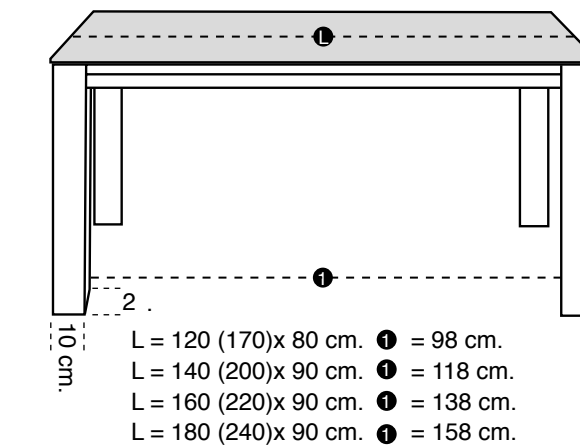
G3

Enzo G3 snack H90 para taburete 66

sobre	ref.	pata H90	estructura	sobre	puntos
120x80	70 G3 73	negra	negra	G3	1656
140x90	71 G3 75	negra	negra	G3	1730
160x90	72 G3 75	negra	negra	G3	1798
180x90	73 G3 75	negra	negra	G3	1866

Enzo G3 H76 para silla

sobre	ref.	pata	estructura	sobre	puntos
120x80	70 G3 74	negra	negra	G3	1646
140x90	71 G3 76	negra	negra	G3	1720
160x90	72 G3 76	negra	negra	G3	1788
180x90	73 G3 76	negra	negra	G3	1856



Siri m.c.

Sobre Solid + patas

ref.	sobre	+	ref.	patas	puntos
SOLID					
76 60	S1 Negro		80	Negro	270
76 61	S2 Gris		81	Blanco	270
76 62	S3 Blanco		82	Piedra	270
76 63	S4 Ónix		83	Gris	270

Sobre G1 + patas

ref.	sobre	+	ref.	patas	puntos
			80	Negro	606
			81	Blanco	606
			82	Piedra	606
			83	Gris	606
76 G1	G1				

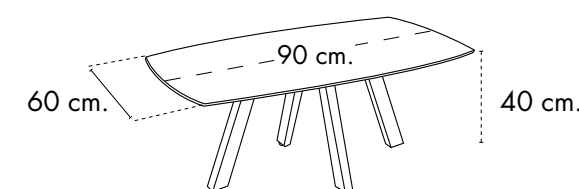
44

Sobre G2 + patas

ref.	sobre	+	ref.	patas	puntos
			80	Negro	632
			81	Blanco	632
			82	Piedra	632
			83	Gris	632
76 G2	G2				

Sobre G3 + patas

ref.	sobre	+	ref.	patas	puntos
			80	Negro	682
			81	Blanco	682
			82	Piedra	682
			83	Gris	682
76 G3	G3				



Mesa FIJA

G1 - G2 - G3 Fabricación especial sobre pedido



Enzo m.c.

Sobre Solid + patas

ref.	sobre	+	ref.	patas	puntos
SOLID					
77 60	S1 Negro				
77 61	S2 Gris	84	Negro	396	
77 62	S3 Blanco				
77 63	S4 Ónix				

Sobre G1 + patas

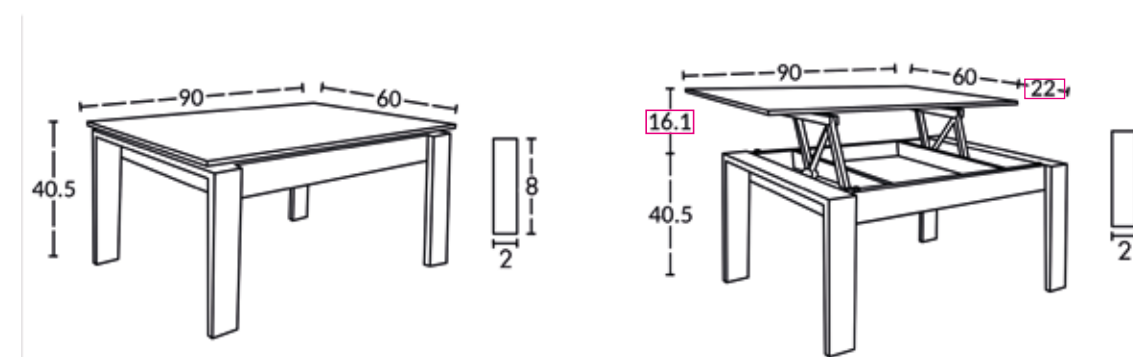
ref.	sobre	+	ref.	patas	puntos
77 G1	G1		84	Negro	656

Sobre G2 + patas

ref.	sobre	+	ref.	patas	puntos
77 G2	G2		84	Negro	682

Sobre G3 + patas

ref.	sobre	+	ref.	patas	puntos
77 G3	G3		84	Negro	730

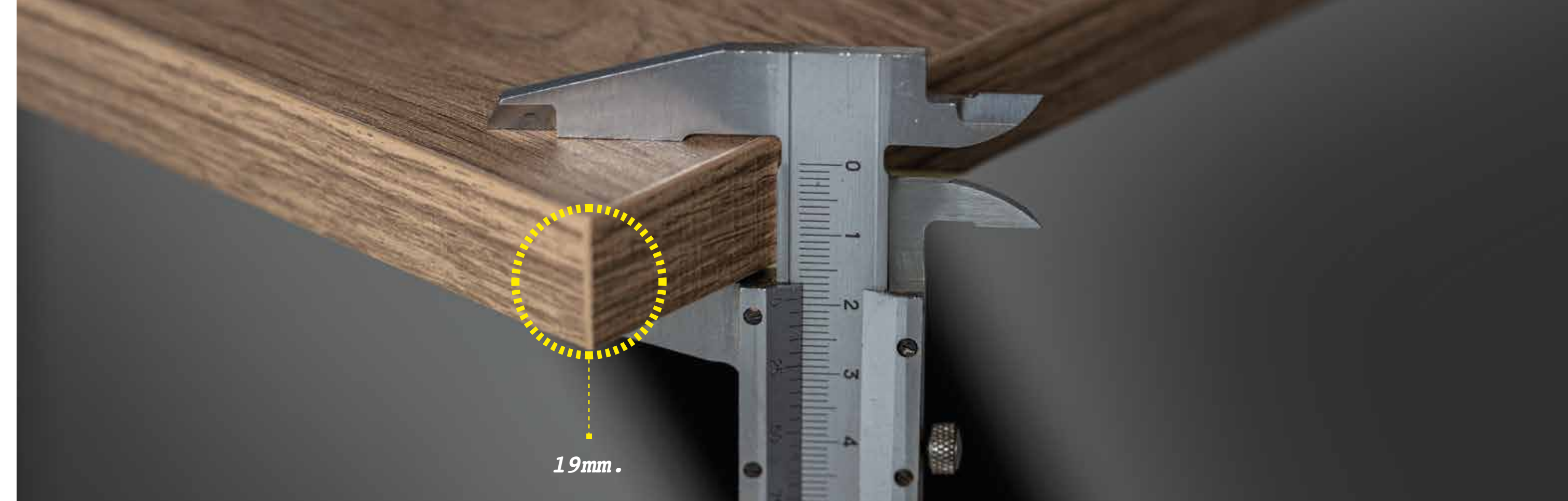


G1 - G2 - G3 Fabricación especial sobre pedido



45

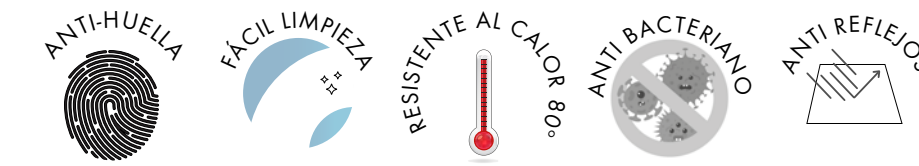




Melamina

Es un tablero conformado por partículas de madera con recubrimiento de diseños distintos y con un acabado de resina melamínica. La resina aporta una superficie totalmente uniforme sobre los tableros de conglomerado. La melamina es un ma-

terial no poroso, duro y resistente, gracias a ello, para su mantenimiento usar un trapo húmedo, ya sea en una solución de agua con detergente suave. No permite el desarrollo de microorganismos ni parásitos.



FOREST NIAGARA



FOREST NATURE



FOREST TABAK

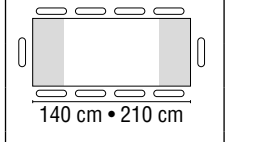


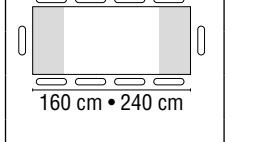
FOREST BOREAL

! ADVERTENCIA: Se recomienda NO aplicar sobre la superficie de MELAMINA ollas, sartenes o cualquier objeto que haya estado en contacto con el fuego o a altas temperaturas.

Forest Niagara canto negro

SOBRE NIAGARA C. Negro

sobre	estructura negra	ref.	sobre
140 x 90	 140 cm • 210 cm	7484	NIAGARA C. Negro

sobre	estructura negra	ref.	sobre
160 x 90	 160 cm • 240 cm	7584	NIAGARA C. Negro

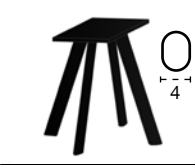
MESA: sobre+pata


pata + sobre 140	puntos
EXE / EVE	686
X/V	756
O	806
A/W	956
R	1081

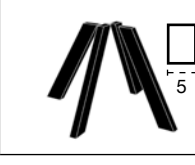
pata + sobre 160	puntos
EXE / EVE	712
X/V	782
O	832
A/W	982
R	1107




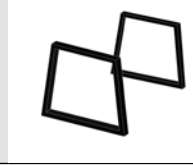
48

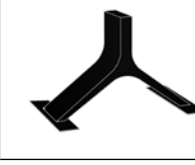
PATA EXE	
REF. 88	COLOR NEGRO

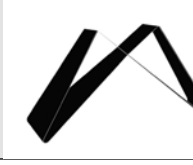
PATA EVE	
REF. 72	COLOR NEGRO


PATA X	
REF. 60	COLOR NEGRO
61	BLANCO
62	PIEDRA
63	GRIS

PATA V	
REF. 64	COLOR NEGRO
65	BLANCO
66	PIEDRA
67	GRIS

PATA O	
REF. 68	COLOR NEGRO

PATA A	
REF. 69	COLOR NEGRO

PATA W	
REF. 70	COLOR NEGRO

PATA R	
REF. 71	COLOR NEGRO



Forest Niagara canto madera

SOBRE NIAGARA C. Madera

sobre	estructura negra	ref.	sobre
140 x 90	 140 cm • 210 cm	7466	NIAGARA C. Madera

sobre	estructura negra	ref.	sobre
160 x 90	 160 cm • 240 cm	7566	NIAGARA C. Madera

MESA: sobre+pata

pata + sobre 140	puntos
EXE / EVE	686
X/V	756
O	806
A/W	956
R	1081

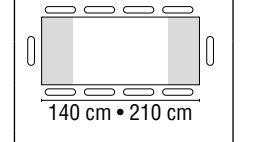
pata + sobre 160	puntos
EXE / EVE	712
X/V	782
O	832
A/W	982
R	1107



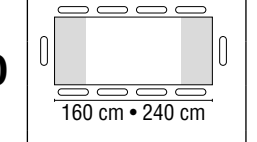
49

SOBRE NIAGARA C. Madera


MESA: sobre+pata


sobre	estructura negra	ref.	sobre
140 x 90	 140 cm • 210 cm	7466	NIAGARA C. Madera


pata + sobre 140	puntos
EXE / EVE	686
X/V	756
O	806
A/W	956
R	1081


sobre	estructura negra	ref.	sobre
160 x 90	 160 cm • 240 cm	7566	NIAGARA C. Madera

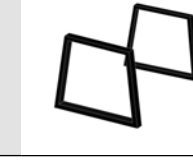
pata + sobre 160	puntos
EXE / EVE	712
X/V	782
O	832
A/W	982
R	1107

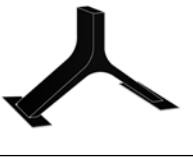
PATA EXE	
REF. 88	COLOR NEGRO

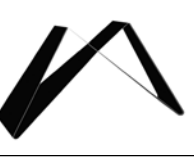
PATA EVE	
REF. 72	COLOR NEGRO


PATA X	
REF. 60	COLOR NEGRO
61	BLANCO
62	PIEDRA
63	GRIS

PATA V	
REF. 64	COLOR NEGRO
65	BLANCO
66	PIEDRA
67	GRIS

PATA O	
REF. 68	COLOR NEGRO

PATA A	
REF. 69	COLOR NEGRO

PATA W	
REF. 70	COLOR NEGRO

PATA R	
REF. 71	COLOR NEGRO

Forest Nature canto negro



50

SOBRE NATURE C. Negro

sobre	estructura negra	ref.	sobre
140 x 90		7485	NATURE C. Negro

MESA: sobre+pata

pata + sobre 140	puntos
EXE / EVE	686
X/V	756
O	806
A/W	956
R	1081

sobre	estructura negra	ref.	sobre
160 x 90		7585	NATURE C. Negro

pata + sobre 160	puntos
EXE / EVE	712
X/V	782
O	832
A/W	982
R	1107

PATA	REF.	COLOR
EXE	88	NEGRO

PATA	REF.	COLOR
EVE	72	NEGRO

PATA	REF.	COLOR
X	60	NEGRO
	61	BLANCO
	62	PIEDRA
	63	GRIS

PATA	REF.	COLOR
V	64	NEGRO
	65	BLANCO
	66	PIEDRA
	67	GRIS

PATA	REF.	COLOR
O	68	NEGRO

PATA	REF.	COLOR
A	69	NEGRO

PATA	REF.	COLOR
W	70	NEGRO

PATA	REF.	COLOR
R	71	NEGRO

Forest Nature canto madera

SOBRE NATURE C. Madera

sobre	estructura negra	ref.	sobre
140 x 90		7467	NATURE C. Madera

sobre	estructura negra	ref.	sobre
160 x 90		7567	NATURE C. Madera

MESA: sobre+pata

pata + sobre 140	puntos
EXE / EVE	686
X/V	756
O	806
A/W	956
R	1081

pata + sobre 160	puntos
EXE / EVE	712
X/V	782
O	832
A/W	982
R	1107



PATA	REF.	COLOR
EXE	88	NEGRO

PATA	REF.	COLOR
EVE	72	NEGRO

PATA	REF.	COLOR
X	60	NEGRO
	61	BLANCO
	62	PIEDRA
	63	GRIS

PATA	REF.	COLOR
V	64	NEGRO
	65	BLANCO
	66	PIEDRA
	67	GRIS

PATA	REF.	COLOR
O	68	NEGRO

PATA	REF.	COLOR
A	69	NEGRO

PATA	REF.	COLOR
W	70	NEGRO

PATA	REF.	COLOR
R	71	NEGRO



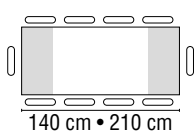
51

Forest Tabak canto negro



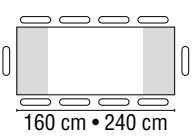
52

SOBRE TABAK C. Negro

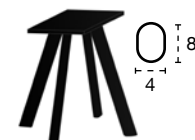

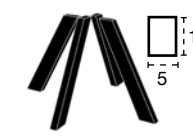





sobre	estructura negra	ref.	sobre
140 x 90		7486	TABAK C. Negro
	140 cm • 210 cm		

MESA: sobre+pata

pata + sobre 140	puntos
EXE / EVE	686
X/V	756
O	806
A/W	956
R	1081

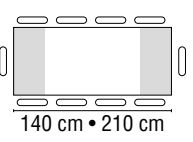
sobre	estructura negra	ref.	sobre
160 x 90		7586	TABAK C. Negro
	160 cm • 240 cm		

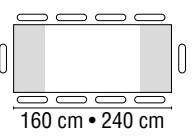
pata + sobre 160	puntos
EXE / EVE	712
X/V	782
O	832
A/W	982
R	1107

PATA EXE 	PATA EVE 	PATA X 	PATA V 	PATA O 	PATA A 	PATA W 	PATA R 
REF. COLOR	REF. COLOR	REF. COLOR	REF. COLOR	REF. COLOR	REF. COLOR	REF. COLOR	REF. COLOR
88 NEGRO	72 NEGRO	60 NEGRO	64 NEGRO	68 NEGRO	69 NEGRO	70 NEGRO	71 NEGRO
		61 BLANCO	65 BLANCO				
		62 PIEDRA	66 PIEDRA				
		63 GRIS	67 GRIS				

Forest Tabak canto madera

SOBRE TABAK C. Madera

sobre	estructura negra	ref.	sobre
140 x 90		7468	TABAK C. Madera
	140 cm • 210 cm		

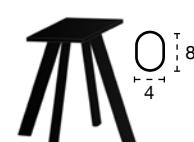
sobre	estructura negra	ref.	sobre
160 x 90		7568	TABAK C. Madera
	160 cm • 240 cm		


MESA: sobre+pata

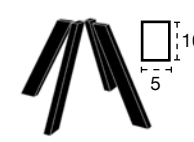
pata + sobre 140	puntos
EXE / EVE	686
X/V	756
O	806
A/W	956
R	1081


pata + sobre 160	puntos
EXE / EVE	712
X/V	782
O	832
A/W	982
R	1107

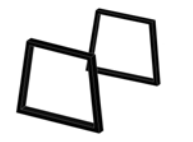



PATA EXE	
REF. COLOR	
88 NEGRO	


PATA EVE	
REF. COLOR	
72 NEGRO	


PATA X	
REF. COLOR	
60 NEGRO	
61 BLANCO	
62 PIEDRA	
63 GRIS	

PATA V	
REF. COLOR	
64 NEGRO	
65 BLANCO	
66 PIEDRA	
67 GRIS	

PATA O	
REF. COLOR	
68 NEGRO	

PATA A	
REF. COLOR	
69 NEGRO	

PATA W	
REF. COLOR	
70 NEGRO	

PATA R	
REF. COLOR	
71 NEGRO	



53

Forest Boreal canto negro



54

SOBRE BOREAL C. Negro

sobre	estructura negra	ref.	sobre
140 x 90		7487	BLOREAL C. Negro

MESA: sobre+pata

pata + sobre 140	puntos
EXE / EVE	686
X/V	756
O	806
A/W	956
R	1081

sobre	estructura negra	ref.	sobre
160 x 90		7587	BOREAL C. Negro

pata + sobre 160	puntos
EXE / EVE	712
X/V	782
O	832
A/W	982
R	1107

PATA EXE		REF. 88	COLOR NEGRO
PATA EVE		REF. 72	COLOR NEGRO
PATA X		REF. 60	COLOR NEGRO
		REF. 61	COLOR BLANCO
		REF. 62	COLOR PIEDRA
		REF. 63	COLOR GRIS
PATA V		REF. 64	COLOR NEGRO
		REF. 65	COLOR BLANCO
		REF. 66	COLOR PIEDRA
		REF. 67	COLOR GRIS
PATA O		REF. 68	COLOR NEGRO
PATA A		REF. 69	COLOR NEGRO
PATA W		REF. 70	COLOR NEGRO
PATA R		REF. 71	COLOR NEGRO

Forest Boreal canto madera

SOBRE BOREAL C. Madera

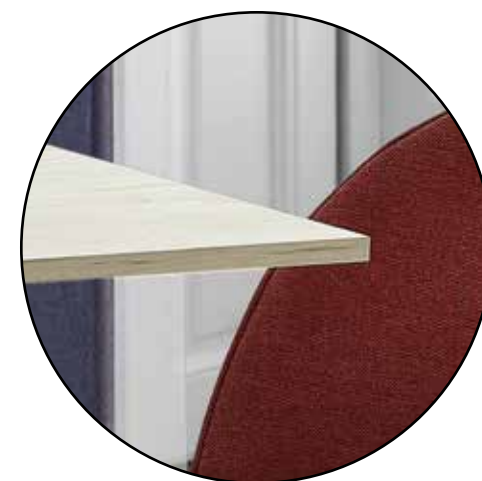
sobre	estructura negra	ref.	sobre
140 x 90		7469	BOREAL C. Madera

sobre	estructura negra	ref.	sobre
160 x 90		7569	BOREAL C. Madera

MESA: sobre+pata

pata + sobre 140	puntos
EXE / EVE	686
X/V	756
O	806
A/W	956
R	1081

pata + sobre 160	puntos
EXE / EVE	712
X/V	782
O	832
A/W	982
R	1107



PATA EXE		REF. 88	COLOR NEGRO
-----------------	--	---------	-------------

PATA EVE		REF. 72	COLOR NEGRO
-----------------	--	---------	-------------

PATA X		REF. 60	COLOR NEGRO
		REF. 61	COLOR BLANCO
		REF. 62	COLOR PIEDRA
		REF. 63	COLOR GRIS

PATA V		REF. 64	COLOR NEGRO
		REF. 65	COLOR BLANCO
		REF. 66	COLOR PIEDRA
		REF. 67	COLOR GRIS

PATA O		REF. 68	COLOR NEGRO
---------------	--	---------	-------------

PATA A		REF. 69	COLOR NEGRO
---------------	--	---------	-------------

PATA W		REF. 70	COLOR NEGRO
---------------	--	---------	-------------

PATA R		REF. 71	COLOR NEGRO
---------------	--	---------	-------------

55



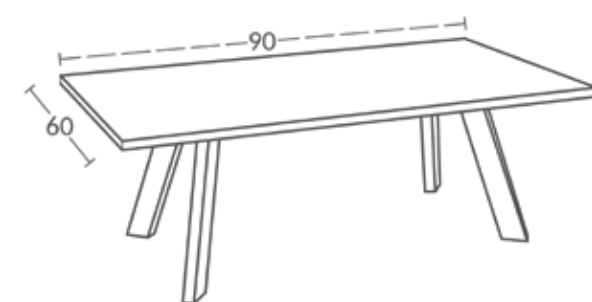
Forest m.c.

M.C. Forest fija

ref.	sobre	puntos
FOREST		
7684	Niagara Canto negro	284
7666	Niagara Canto madera	284
7685	Nature Canto negro	284
7667	Nature Canto madera	284
7686	Tabak Canto negro	284
7668	Tabak Canto madera	284
7687	Boreal Canto negro	284
7669	Boreal Canto madera	284

ref.	patas
80	Negro
81	Blanco
82	Piedra
83	Gris

56

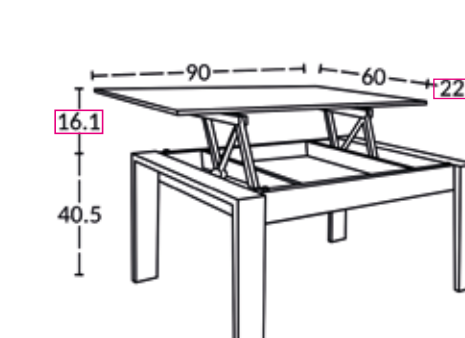
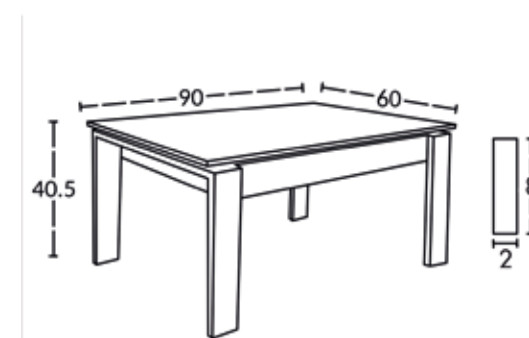


Forest m.c.

M.C. Forest elevable

ref.	sobre	puntos
FOREST		
7784	Niagara Canto negro	420
7766	Niagara Canto madera	420
7785	Nature Canto negro	420
7767	Nature Canto madera	420
7786	Tabak Canto negro	420
7768	Tabak Canto madera	420
7787	Boreal Canto negro	420
7769	Boreal Canto madera	420

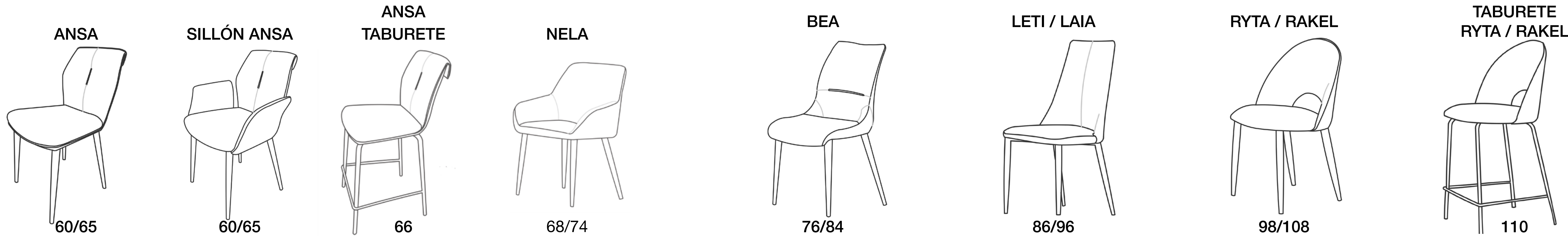
ref.	patas
84	Negro



57



INDEX



58

Sistema retorno

360°

FRIDA / GRETA



112/120

TABURETE FRIDA / GRETA



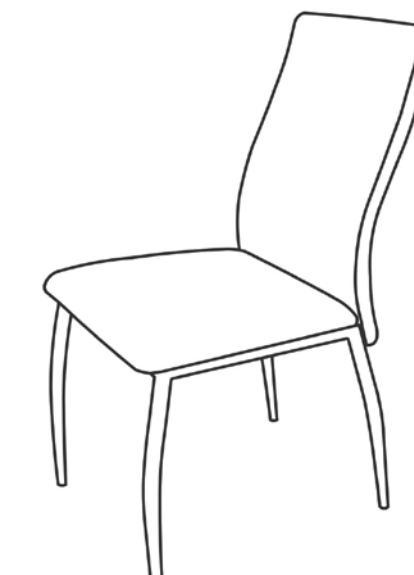
112/120

MÍA



122/130

DION



132/136

DUNA



138/142

59

Composición Tapizados

	MILAN	BELFAST	BRIDO	GARDEN
Composición	100% poliéster	95% poliéster + 5% nylon	100% poliéster	92% poliéster + 8% nylon
Peso	420 gr./m ²	370 gr./m ²	360 gr./m ²	350 gr./m ²
Abrasión ciclos	> 40.000	> 40.000	> 40.000	> 35.000
Pilling	5,0	5,0	5,0	4,0
	Waterproof	Waterproof	Waterproof - Teflón	

	MAGNUM
Composición	12% poliuretano + 88% algodón
Grosor	1,2 mm.
Abrasión ciclos	> 50.000
Hydrólisis	5,0
	Waterproof transpirable

MILAN



L-3 JADE
Detalle L-6 Antracita
L-4 PERLA
Detalle L-6 Antracita
L-6 ANTRACITA
Detalle L-4 Perla
L-10 AQUA
Detalle L-6 Antracita
L-30 CAFÉ
Detalle L-6 Antracita

BELFAST



NEGRO F16
Detalle gris
GRIS F14
Detalle negro
PARDO F04
Detalle negro
CORAL F36
Detalle negro
AMARILLO F44
Detalle negro
MENTA F46
Detalle negro
VERDE F37
Detalle negro
AZULÓN F38
Detalle negro



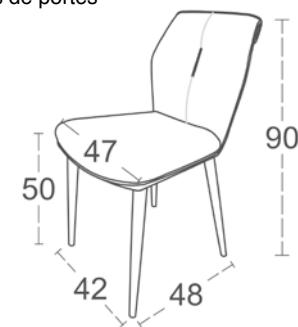
Ansa Milán



Silla Ansa

ref.	ASIENTO	ref.	PATAS	puntos
1033	L-3 jade	10	4P negro	160
1034	L-4 perla	11	4P blanco	164
1035	L-6 antracita	12	4P piedra	164
1036	L-10 aqua	13	4P gris	164
1037	L-30 café	14	4P cromo	170
		15	4P simil roble	170
		16	ruedas	210
		17	spider fix	165
		18	spider 360°	172

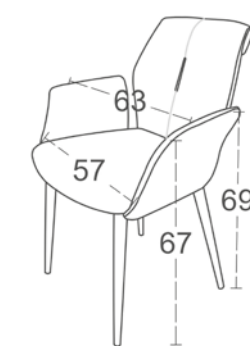
▲ Pedido mínimo 4 sillas. Pedidos interiores = 55 puntos de portes



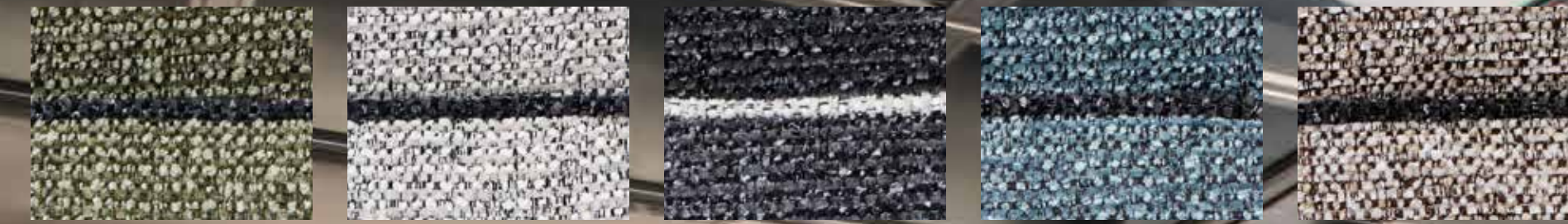
62

Sillón Ansa

ref.	ASIENTO	ref.	PATAS	puntos
1133	L-3 jade	10	4P negro	197
1134	L-4 perla	11	4P blanco	201
1135	L-6 antracita	12	4P piedra	201
1136	L-10 aqua	13	4P gris	201
1137	L-30 café	14	4P cromo	207
		15	4P simil roble	207
		16	ruedas	247
		17	spider fix	202
		18	spider 360°	209



▲ Pedido mínimo 2 sillones. Pedidos interiores = 55 puntos de portes



L-3 JADE Detalle L-6 Antracita L-4 PERLA Detalle L-6 Antracita L-6 ANTRACITA Detalle L-4 Perla L-10 AQUA Detalle L-6 Antracita L-30 CAFÉ Detalle L-6 Antracita



63

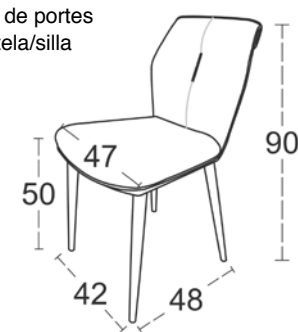
Ansa Belfast



Silla Ansa

ref.	ASIENTO	ref.	PATAS	puntos
1010	F-04 pardo	10	4P negro	160
1011	F-14 gris	11	4P blanco	164
1012	F-16 negro	12	4P piedra	164
1013	F-37 verde	13	4P gris	164
1014	F-38 azulón	14	4P cromo	170
1015	F-44 amarillo	15	4P simil roble	170
1016	F-36 coral	16	ruedas	210
1017	F-46 menta	17	spider fix	165
		18	spider 360°	172
1099	tela cliente			+70

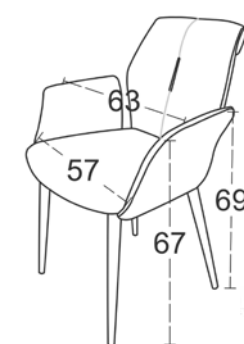
▲ Pedido mínimo 4 sillas. Pedidos inferiores = 55 puntos de portes
Silla Tela Cliente: Pedido mínimo 4 sillas./ 1,20 mts. tela/silla
 Detalle: 1,00 mts. tela/4 sillas



64

Sillón Ansa

ref.	ASIENTO	ref.	PATAS	puntos
1110	F-04 pardo	10	4P negro	197
1111	F-14 gris	11	4P blanco	201
1112	F-16 negro	12	4P piedra	201
1113	F-37 verde	13	4P gris	201
1114	F-38 azulón	14	4P cromo	207
1115	F-44 amarillo	15	4P simil roble	207
1116	F-36 coral	16	ruedas	247
1117	F-46 menta	17	spider fix	202
		18	spider 360°	209
1199	tela cliente			+80



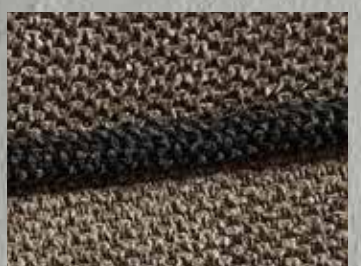
▲ Pedido mínimo 2 sillones. Pedidos inferiores = 55 puntos de portes
Sillón Tela Cliente: Pedido mínimo 2 sillones./ 1,40 mts. tela/sillón
 Detalle: 1,00 mts. tela/2 sillones



NEGRO F16
Detalle gris



GRIS F14
Detalle negro



PARDO F04
Detalle negro



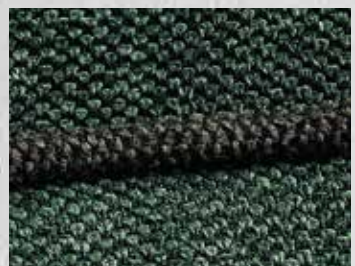
CORAL F36
Detalle negro



AMARILLO F44
Detalle negro



MENTA F46
Detalle negro



VERDE F37
Detalle negro



AZULÓN F38
Detalle negro



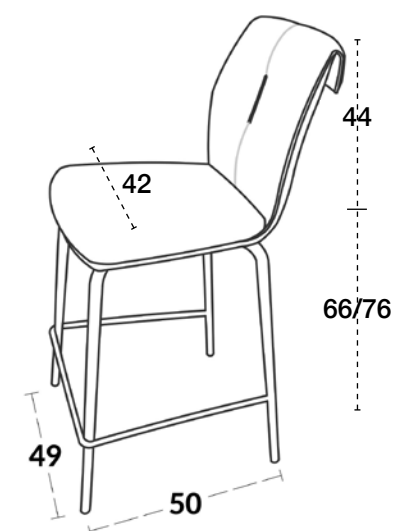
65

Ansa Milán



Taburete Ansa

ref.	ASIENTO	ref.	PATAS	puntos
1233	L-3 jade	24	Taburete H66	178
1234	L-4 perla	25	Taburete H76	178
1235	L-6 antracita			
1236	L-10 aqua			
1237	L-30 café			



66

Ansa Belfast



Taburete Ansa

ref.	ASIENTO	ref.	PATAS	puntos
1210	F-04 pardo	24	Taburete H66	178
1211	F-14 gris	25	Taburete H76	178
1212	F-16 negro			
1213	F-37 verde			
1214	F-38 azulón			
1215	F-44 amarillo			
1216	F-36 coral			
1217	F-46 menta			
1299	tela cliente			+70

▲ Pedido mínimo 2 taburetes. Pedidos inferiores = 55 puntos de portes
Silla Tela Cliente: Pedido mínimo 2 taburetes.// 1,20 mts. tela/silla
 Detalle: 1,00 mts. tela/4 sillas



67

MILAN



L-3 JADE L-4 PERLA L-6 ANTRACITA L-10 AQUA L-30 CAFÉ

BELFAST



F16 NEGRO F14 GRIS F04 PARDO F36 CORAL F44 AMARILLO F46 MENTA F37 VERDE F38 AZULÓN

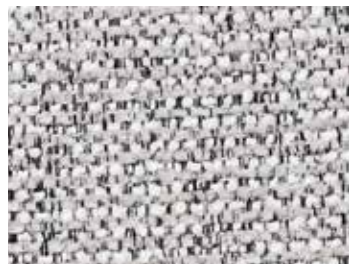
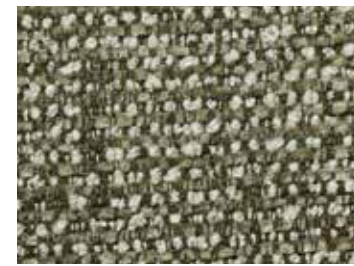
MAGNUM



M-6 CENIZA M-1 MARFIL M-2 CREMA M-3 TAUPE M-8 ROCA

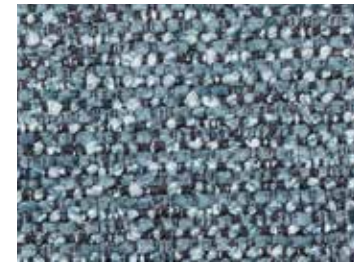
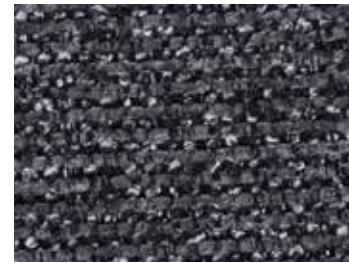


Nela Milán



L-3 JADE

L-4 PERLA



L-6 ANTRACITA

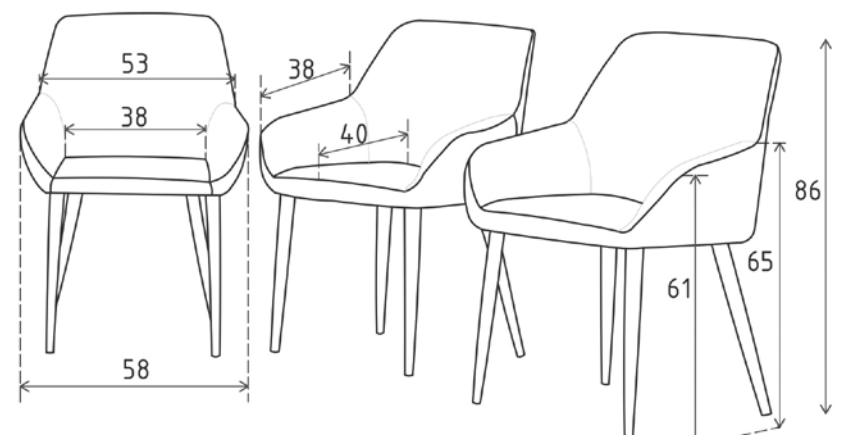
L-10 AQUA

L-30 CAFÉ

70

Sillón Nela

ref.	ASIENTO	ref.	PATAS	puntos
1633	L-3 jade	10	4P negro	178
1634	L-4 perla	11	4P blanco	182
1635	L-6 antracita	12	4P piedra	182
1636	L-10 aqua	13	4P gris	182
1637	L-30 café	14	4P cromo	188
		15	4P simil roble	188
		16	ruedas	228
		17	spider fix	183
		18	spider 360°	190



▲ Pedido mínimo 2 sillones. Pedidos interiores = 55 puntos de portes



71

Nela Belfast



F16 NEGRO

F14 GRIS

F04 PARDO



F36 CORAL

F44 AMARILLO

F46 MENTA



F37 VERDE

F38 AZULÓN

72

Sillón Nela

ref.	ASIENTO	ref.	PATAS	puntos
1610	F-04 pardo	10	4P negro	178
1611	F-14 gris	11	4P blanco	182
1612	F-16 negro	12	4P piedra	182
1613	F-37 verde	13	4P gris	182
1614	F-38 azulón	14	4P cromo	188
1615	F-44 amarillo	15	4P simil roble	188
1616	F-36 coral	16	ruedas	228
1617	F-46 menta	17	spider fix	183
		18	spider 360°	190
1699	tela cliente			+66

▲ Pedido mínimo 2 sillones. Pedidos inferiores = 55 puntos de portes
Sillón Tela Cliente: Pedido mínimo 2 sillones.// 1,50 mts. tela/sillón



73

Nela Magnum



M-6 CENIZA



M-1 MARFIL



M-2 CREMA



M-3 TAUPE

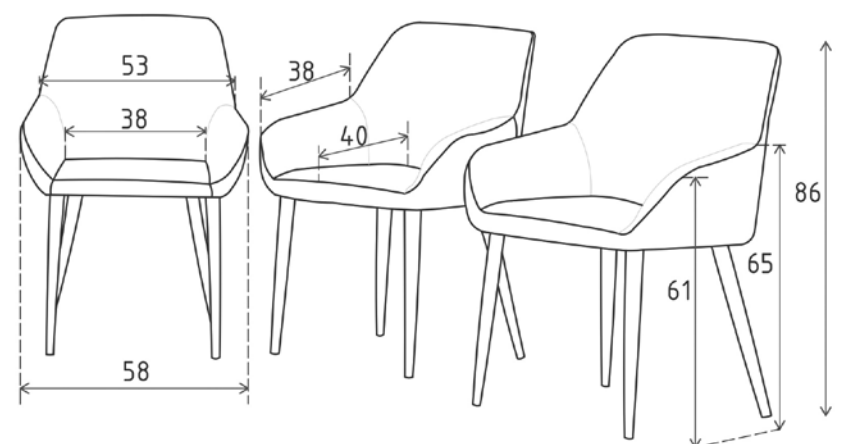


M-8 ROCA

Sillón Nela

74

ref.	ASIENTO	ref.	PATAS	puntos
1624	M-6 ceniza	10	4P negro	178
1625	M-1 marfil	11	4P blanco	182
1626	M-2 crema	12	4P piedra	182
1627	M-3 taupe	13	4P gris	182
1628	M-8 roca	14	4P cromo	188
		15	4P simul roble	188
		16	ruedas	228
		17	spider fix	183
		18	spider 360°	190

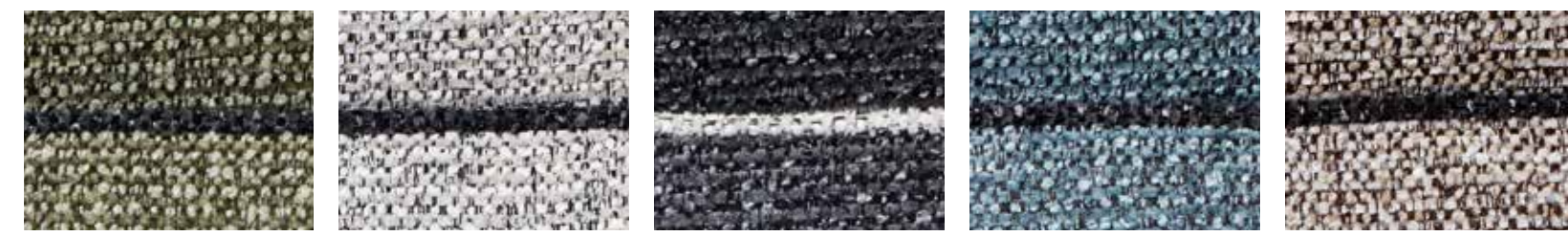


▲ Pedido mínimo 2 sillones. Pedidos interiores = 55 puntos de portes



75

MILAN



L-3 JADE
Detalle L-6 Antracita

L-4 PERLA
Detalle L-6 Antracita

L-6 ANTRACITA
Detalle L-4 Perla

L-10 AQUA
Detalle L-6 Antracita

L-30 CAFÉ
Detalle L-6 Antracita

BELFAST



NEGRO F16
Detalle gris

GRIS F14
Detalle negro

PARDO F04
Detalle negro

CORAL F36
Detalle negro

AMARILLO F44
Detalle negro

MENTA F46
Detalle negro

VERDE F37
Detalle negro

AZULÓN F38
Detalle negro

TELA BRIDO



B-5 GREY
Detalle B-12 ASH

B-7 CAMEL
Detalle B-8 TABAC

B-8 TABAC
Detalle B-7 CAMEL

B-10 TURQUESA
Detalle B-12 ASH

B-12 ASH
Detalle B-5 GREY

B-6 MOSTAZA
Detalle B-12 ASH

MAGNUM



M-6 CENIZA
Detalle M-8 Roca

M-1 MARFIL
Detalle M-3 Taupe

M-2 CREMA
Detalle M-8 Roca

M-3 TAUPE
Detalle M-1 Marfil

M-8 ROCA
Detalle M-2 Crema



Bea Milán



L-3 Jade
Detalle L-6 Antracita



L-4 Perla
Detalle L-6 Antracita



L-6 Antracita
Detalle L-4 perla

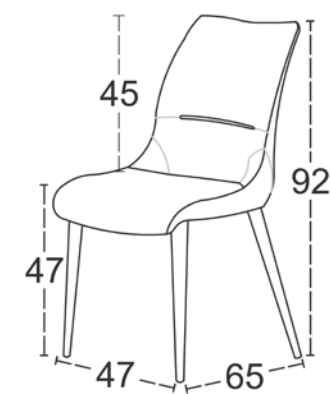


L-10 Aqua
Detalle L-6 Antracita



L-30 Café
Detalle L-6 Antracita

78



Silla Bea

ref.	ASIENTO	ref.	PATAS	puntos
1433	L-3 jade	10	4P negro	168
1434	L-4 perla	11	4P blanco	172
1435	L-6 antracita	12	4P piedra	172
1436	L-10 aqua	13	4P gris	172
1437	L-30 café	14	4P cromo	178
		15	4P simil roble	178
		16	ruedas	218
		17	spider fix	173
		18	spider 360°	180

▲ Pedido mínimo 4 sillas. Pedidos interiores = 55 puntos de portes



79

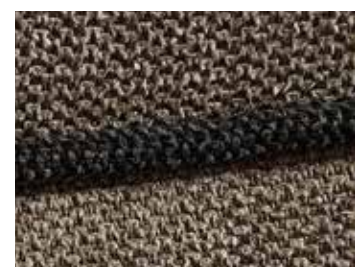
Bea Belfast



NEGRO F16
Detalle gris



GRIS F14
Detalle negro



PARDO F04
Detalle negro



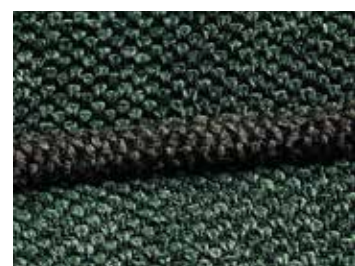
CORAL F36
Detalle negro



AMARILLO F44
Detalle negro



MENTA F46
Detalle negro



VERDE F37
Detalle negro

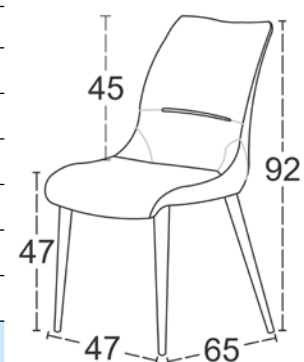


AZULÓN F38
Detalle negro

80

Silla Bea

ref.	ASIENTO	ref.	PATAS	puntos
1410	F-04 pardo	10	4P negro	168
1411	F-14 gris	11	4P blanco	172
1412	F-16 negro	12	4P piedra	172
1413	F-37 verde	13	4P gris	172
1414	F-38 azulón	14	4P cromo	178
1415	F-44 amarillo	15	4P simul roble	178
1416	F-36 coral	16	ruedas	218
1417	F-46 menta	17	spider fija	173
1499	tela cliente	18	spider 360°	180
				+70



▲ Pedido mínimo 4 sillas. Pedidos inferiores = 55 puntos de portes
Silla Tela Cliente: Pedido mínimo 4 sillas // 1,10 mts. tela/silla
Detalle: 1,00 mts. tela/4 sillas



81

Bea Brido



B-5 GREY
Detalle B-12 ASH

B-7 CAMEL
Detalle B-8 TABAC

B-8 TABAC
Detalle B-7 CAMEL



B-10 TURQUESA
Detalle B-12 ASH



B-12 ASH
Detalle B-5 GREY

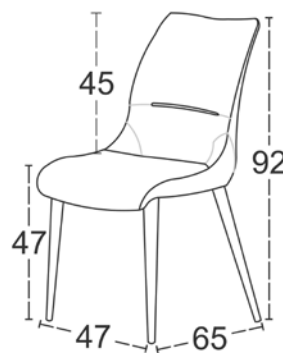


B-6 MOSTAZA
Detalle B-12 ASH

82

Silla Bea

ref.	ASIENTO	ref.	PATAS	puntos
1418	B-5 grey	10	4P negro	168
1419	B-12 ash	11	4P blanco	172
1420	B-8 tabac	12	4P piedra	172
1421	B-7 camel	13	4P gris	172
1422	B-10 turquesa	14	4P cromo	178
1423	B-6 mostaza	15	4P simil roble	178
		16	ruedas	218
		17	spider fix	173
		18	spider 360°	180



▲ Pedido mínimo 4 sillas. Pedidos inferiores = 55 puntos de portes



83

Bea Magnum



M-6 Ceniza
Detalle M-8 Roca



M-1 Marfil
Detalle M-3 Taupe



M-2 Crema
Detalle M-8 Roca



M-3 Taupe
Detalle M-1 Marfil

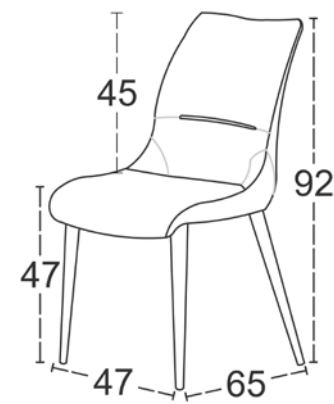


M-8 Roca
Detalle M-2 Crema

84

Silla Bea

ref.	ASIENTO	ref.	PATAS	puntos
1424	M-6 ceniza	10	4P negro	168
1425	M-1 marfil	11	4P blanco	172
1426	M-2 crema	12	4P piedra	172
1427	M-3 taupe	13	4P gris	172
1428	M-8 roca	14	4P cromo	178
		15	4P simil roble	178
		16	ruedas	218
		17	spider fix	173
		18	spider 360°	180



▲ Pedido mínimo 4 sillas. Pedidos inferiores = 55 puntos de portes



85

MILAN



L-3 JADE L-4 PERLA L-6 ANTRACITA L-10 AQUA L-30 CAFÉ

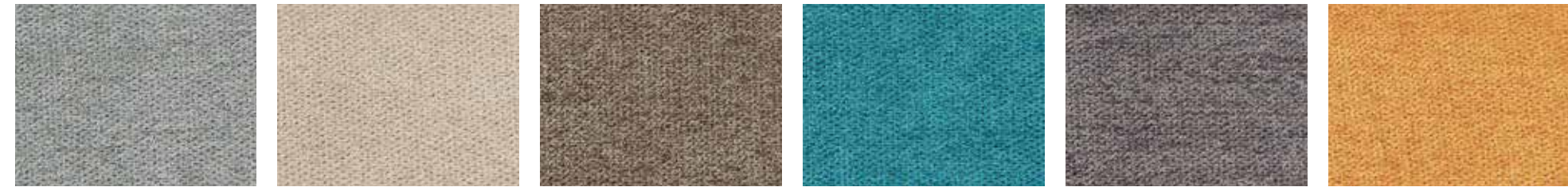
BELFAST



F16 NEGRO F14 GRIS F04 PARDO F36 CORAL F44 AMARILLO F46 MENTA F37 VERDE F38 AZULÓN

TELA BRIDO

86



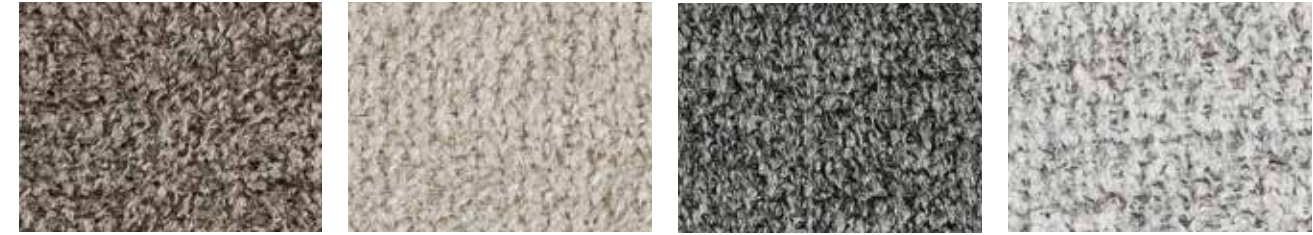
B-5 GREY B-7 CAMEL B-8 TABAC B-10 TURQUESA B-12 ASH B-6 MOSTAZA

MAGNUM



M-6 CENIZA M-1 MARFIL M-2 CREMA M-3 TAUPE M-8 ROCA

GARDEN



G-0 MARRÓN G-2 BEIGE G-4 GRAFITO G-1 PLATA



87

Leti Milán



L-3 Jade



L-4 Perla



L-6 Antracita



L-10 Aqua

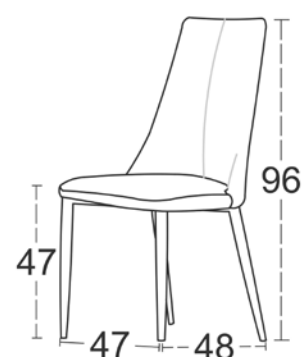


L-30 Café

88

Silla Leti

ref.	ASIENTO	ref.	PATAS	puntos
1533	L-3 jade	10	4P negro	136
1534	L-4 perla	11	4P blanco	140
1535	L-6 antracita	12	4P piedra	140
1536	L-10 aqua	13	4P gris	140
1537	L-30 café	14	4P cromo	146
		15	4P simil roble	146
		16	ruedas	186
		17	spider fix	141
		18	spider 360°	148



▲ Pedido mínimo 4 sillas. Pedidos inferiores = 55 puntos de portes



89

Leti Belfast



NEGRO F16



GRIS F14



PARDO F04



CORAL F36



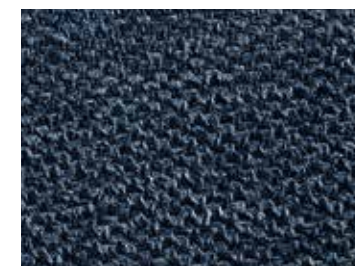
AMARILLO F44



MENTA F46



VERDE F37

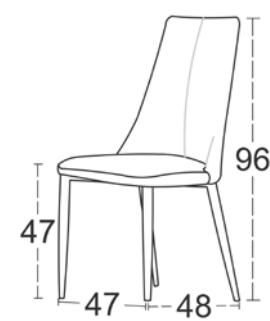


AZULÓN F38

90

Silla Leti

ref.	ASIENTO	ref.	PATAS	puntos
1510	F-04 pardo	10	4P negro	136
1511	F-14 gris	11	4P blanco	140
1512	F-16 negro	12	4P piedra	140
1513	F-37 verde	13	4P gris	140
1514	F-38 azulón	14	4P cromo	146
1515	F-44 amarillo	15	4P simil roble	146
1516	F-36 coral	16	ruedas	186
1517	F-46 menta	17	spider fix	141
		18	spider 360°	148
1599	tela cliente			+66



▲ Pedido mínimo 4 sillas. Pedidos inferiores = 55 puntos de portes
Silla Tela Cliente: Pedido mínimo 4 sillas.// 1,20 mts. tela/silla



91

Leti Brido



B-5 GREY

B-7 CAMEL

B-8 TABAC



B-10 TURQUESA

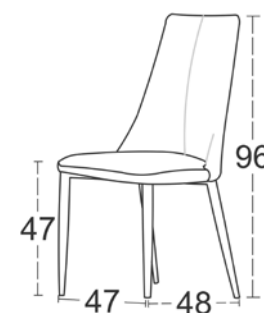
B-12 ASH

B-6 MOSTAZA

92

Silla Leti

ref.	ASIENTO	ref.	PATAS	puntos
1518	B-5 grey	10	4P negro	136
1519	B-12 ash	11	4P blanco	140
1520	B-8 tabac	12	4P piedra	140
1521	B-7 camel	13	4P gris	140
1522	B-10 turquesa	14	4P cromo	146
1523	B-6 mostaza	15	4P simil roble	146
		16	ruedas	186
		17	spider fix	141
		18	spider 360°	148

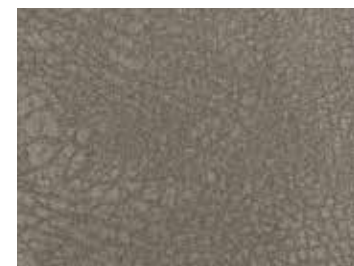


▲ Pedido mínimo 4 sillas. Pedidos inferiores = 55 puntos de portes



93

Leti Magnum



M-6 CENIZA



M-1 MARFIL



M-2 CREMA



M-3 TAUPE

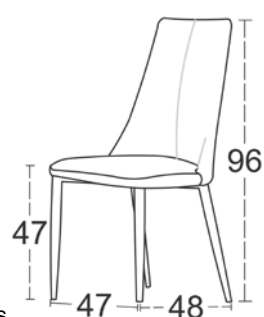


M-8 ROCA

94

Silla Leti

ref.	ASIENTO	ref.	PATAS	puntos
1524	M-6 ceniza	10	4P negro	136
1525	M-1 marfil	11	4P blanco	140
1526	M-2 crema	12	4P piedra	140
1527	M-3 taupe	13	4P gris	140
1528	M-8 roca	14	4P cromo	146
		15	4P simil roble	146
		16	ruedas	186
		17	spider fix	141
		18	spider 360°	148



▲ Pedido mínimo 4 sillas. Pedidos inferiores = 55 puntos de portes



95

Laia Garden



G-0 MARRON

G-2 BEIGE



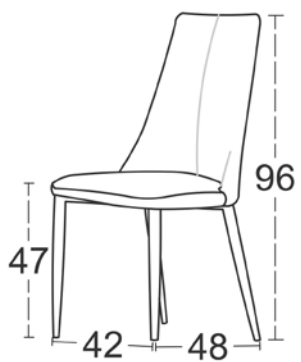
G-4 GRAFITO

G-1 PLATA

96

Silla Laia

ref.	ASIENTO	ref.	PATAS	puntos
2029	G-0 marrón	31	Negro ø22	116
2030	G-2 beige			
2031	G-4 grafito			
2032	G-1 plata			
2099	Tela cliente			+66



⚠ Pedido mínimo 4 sillas. Pedidos inferiores = 55 puntos de portes
Silla Tela Cliente: Pedido mínimo 4 sillas.// 1,20 mts. tela/silla



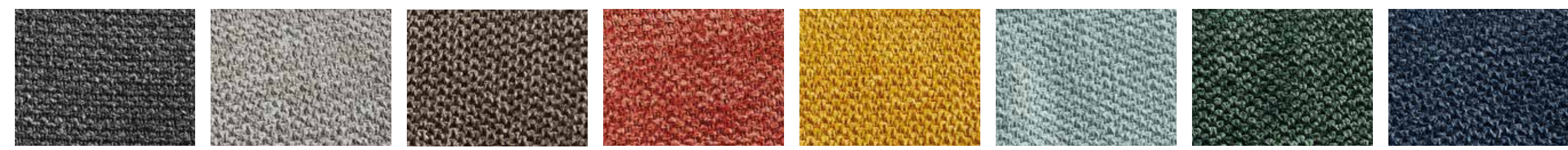
97

MILAN



L-3 JADE L-4 PERLA L-6 ANTRACITA L-10 AQUA L-30 CAFÉ

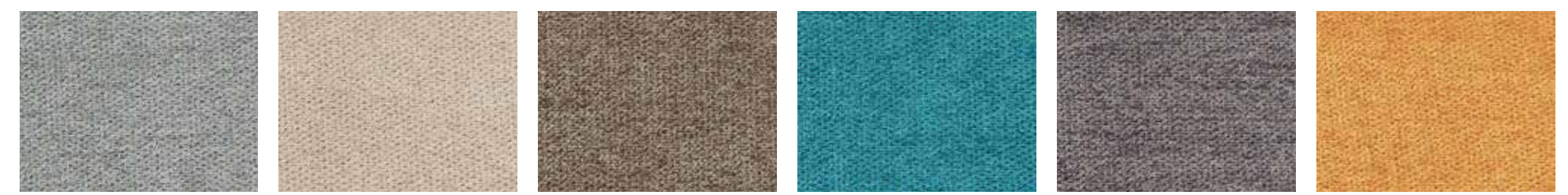
BELFAST



F16 NEGRO F14 GRIS F04 PARDO F36 CORAL F44 AMARILLO F46 MENTA F37 VERDE F38 AZULÓN

TELA BRIDO

98



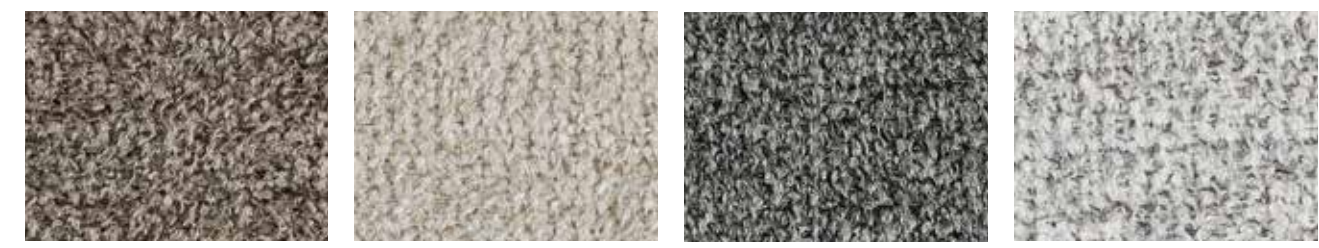
B-5 GREY B-7 CAMEL B-8 TABAC B-10 TURQUESA B-12 ASH B-6 MOSTAZA

MAGNUM



M-6 CENIZA M-1 MARFIL M-2 CREMA M-3 TAUPE M-8 ROCA

GARDEN



G-0 MARRÓN G-2 BEIGE G-4 GRAFITO G-1 PLATA



Ryta Milán



L-3 Jade



L-4 Perla



L-6 Antracita



L-10 Aqua

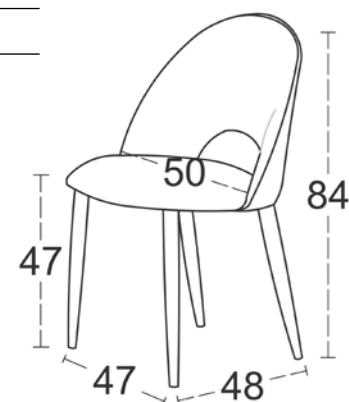


L-30 Café

100

Silla Ryta

ref.	ASIENTO	ref.	PATAS	puntos
1733	L-3 jade	10	4P negro	124
1734	L-4 perla	11	4P blanco	128
1735	L-6 antracita	12	4P piedra	128
1736	L-10 aqua	13	4P gris	128
1737	L-30 café	14	4P cromo	134
		15	4P simil roble	134
		16	ruedas	174
		17	spider fix	129
		18	spider 360°	136



▲ Pedido mínimo 4 sillas. Pedidos interiores = 55 puntos de portes

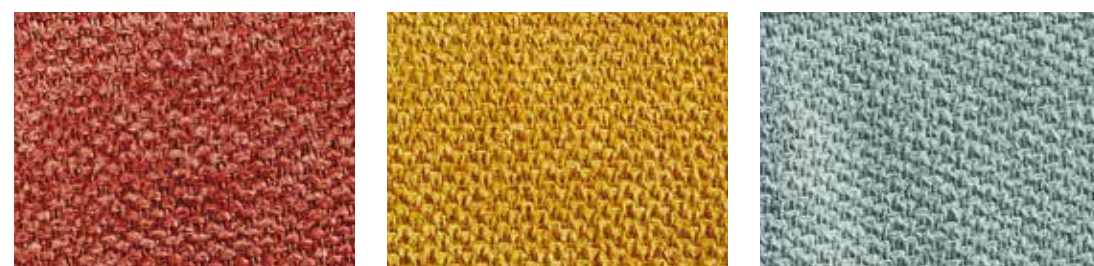


101

Ryta Belfast



NEGRO F16 GRIS F14 PARDO F04



CORAL F36 AMARILLO F44 MENTA F46

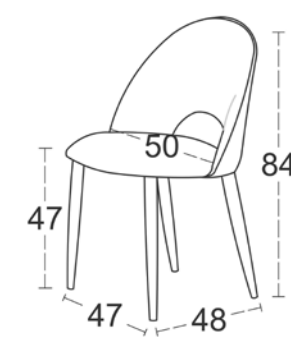


VERDE F37 AZULÓN F38

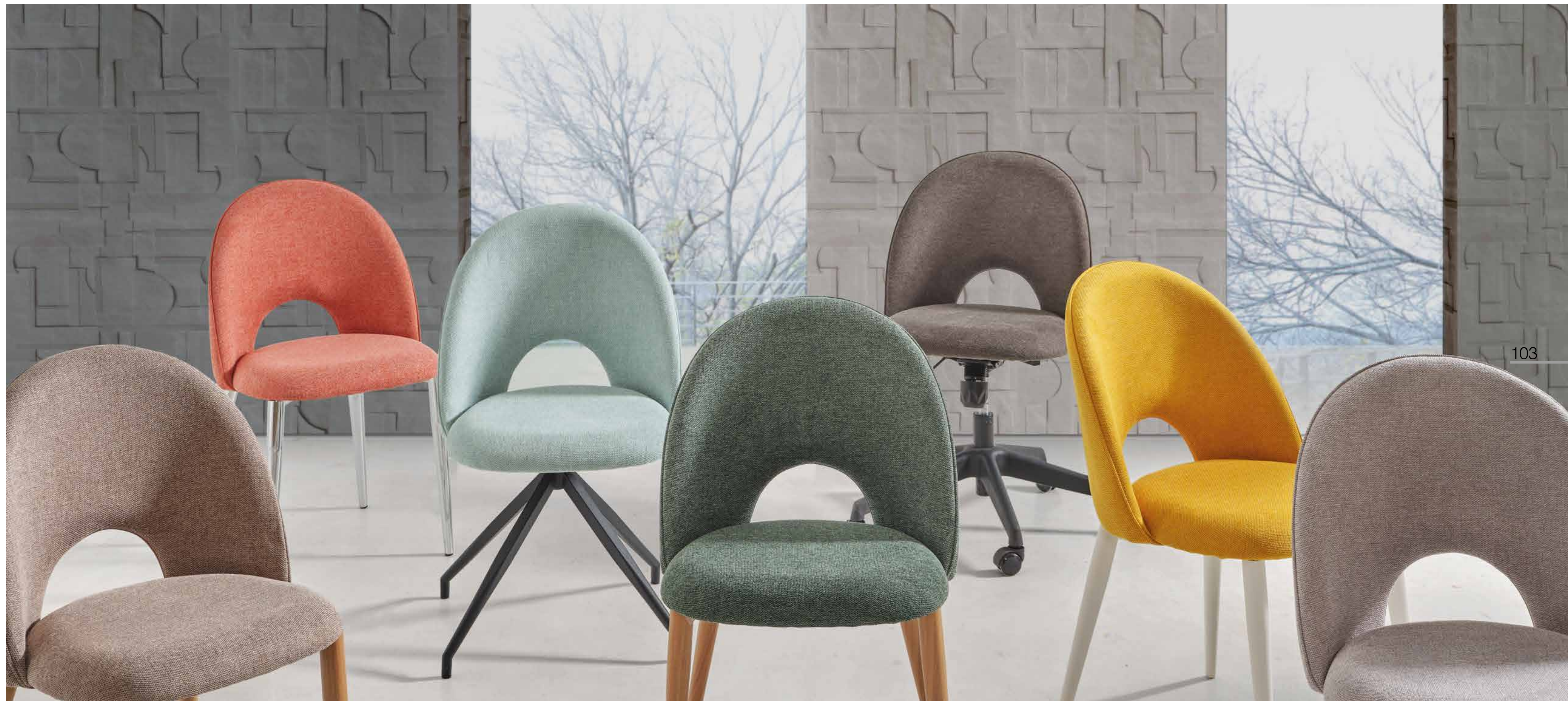
102

Silla Ryta

ref.	ASIENTO	ref.	PATAS	puntos
1710	F-04 pardo	10	4P negro	124
1711	F-14 gris	11	4P blanco	128
1712	F-16 negro	12	4P piedra	128
1713	F-37 verde	13	4P gris	128
1714	F-38 azulón	14	4P cromo	134
1715	F-44 amarillo	15	4P simil roble	134
1716	F-36 coral	16	ruedas	174
1717	F-46 menta	17	spider fix	129
		18	spider 360°	136
1799	tela cliente			+66



▲ Pedido mínimo 4 sillas. Pedidos inferiores = 55 puntos de portes
Silla Tela Cliente: Pedido mínimo 4 sillas.// 1,10 mts. tela/silla



103

Ryta Brido



B-5 GREY B-7 CAMEL B-8 TABAC

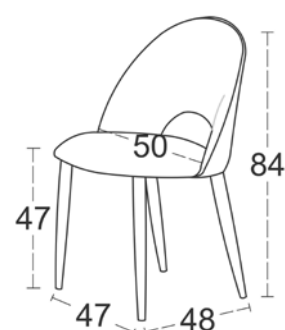


B-10 TURQUESA B-12 ASH B-6 MOSTAZA

104

Silla Ryta

ref.	ASIENTO	ref.	PATAS	puntos
1718	B-5 grey	10	4P negro	124
1719	B-12 ash	11	4P blanco	128
1720	B-8 tabac	12	4P piedra	128
1721	B-7 camel	13	4P gris	128
1722	B-10 turquesa	14	4P cromo	134
1723	B-6 mostaza	15	4P simil roble	134
		16	ruedas	174
		17	spider fix	129
		18	spider 360°	136



▲ Pedido mínimo 4 sillas. Pedidos interiores = 55 puntos de portes



105

Ryta Magnum



M-6 CENIZA



M-1 MARFIL



M-2 CREMA



M-3 TAUPE

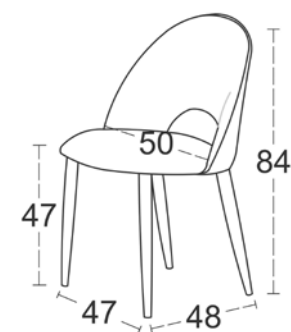


M-8 ROCA

106

Silla Ryta

ref.	ASIENTO	ref.	PATAS	puntos
1724	M-6 ceniza	10	4P negro	124
1725	M-1 marfil	11	4P blanco	128
1726	M-2 crema	12	4P piedra	128
1727	M-3 taupe	13	4P gris	128
1728	M-8 roca	14	4P cromo	134
		15	4P simil roble	134
		16	ruedas	174
		17	spider fix	129
		18	spider 360°	136

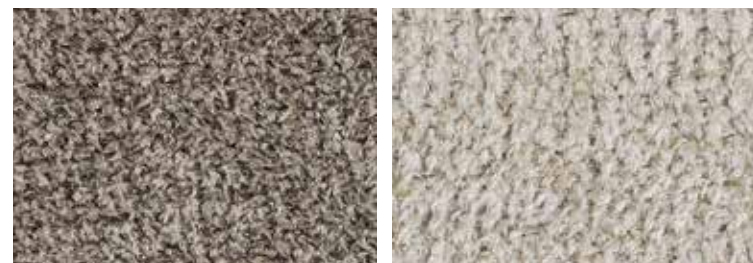


▲ Pedido mínimo 4 sillas. Pedidos inferiores = 55 puntos de portes



107

Rakel Garden



G-0 MARRON

G-2 BEIGE



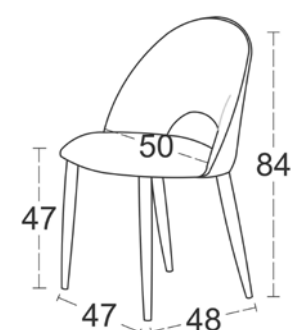
G-4 GRAFITO

G-1 PLATA

108

Silla Rakel

ref.	ASIENTO	ref.	PATAS	puntos
2129	G-0 marrón	31	Negro ø22	108
2130	G-2 beige			
2131	G-4 grafito			
2132	G-1 plata			
2199	Tela cliente			+66



⚠ Pedido mínimo 4 sillas. Pedidos inferiores = 55 puntos de portes
Silla Tela Cliente: Pedido mínimo 4 sillas.// 1,20 mts. tela/silla



109

Taburetes

Ryta Milán

MILÁN	ASIENTO	ref.	PATAS	puntos
1733	L-3 Jade	24	Tab. H66	166
1734	L-4 Perla	25	Tab. H76	166
1735	L-6 Antracita			
1736	L-10 Agua			
1737	L-30 Café			

Ryta Belfast

BELFAST	ASIENTO	ref.	PATAS	puntos
1710	F-04 pardo	24	Tab. H66	166
1711	F-14 gris	25	Tab. H76	166
1712	F-16 negro			
1713	F-37 verde			
1714	F-38 azulón			
1715	F-44 amarillo			
1716	F-36 coral			
1717	F-46 menta			
1799	Tela cliente			+66

Ryta Brido

110

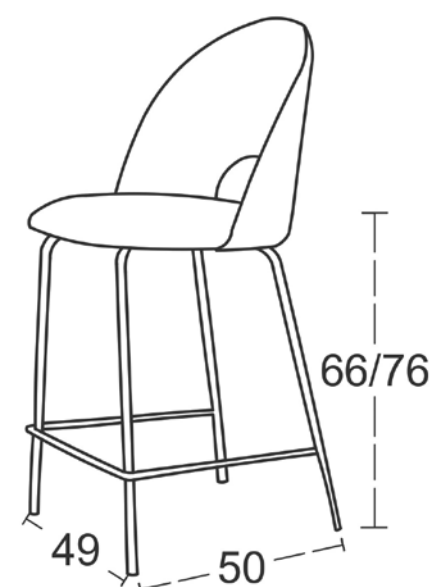
BRIDO	ASIENTO	ref.	PATAS	puntos
1718	B-5 grey	24	Tab. H66	166
1719	B-12 ash	25	Tab. H76	166
1720	B-8 tabac			
1721	B-7 camel			
1722	B-10 turquesa			
1723	B-6 mostaza			

Ryta Magnum

MAGNUM	ASIENTO	ref.	PATAS	puntos
1724	M-6 ceniza	24	Tab. H66	166
1725	M-1 marfil	25	Tab. H76	166
1726	M-2 crema			
1727	M-3 taupe			
1728	M-8 roca			

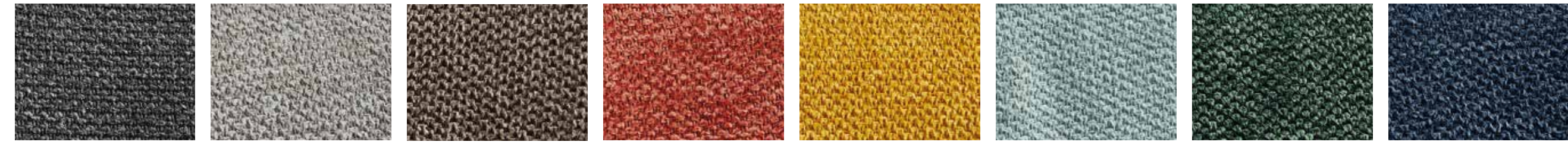
Rakel Garden

GARDEN	ASIENTO	ref.	PATAS	puntos
2129	G-0 marrón	24	Tab. H66	162
2130	G-2 beige	25	Tab. H76	162
2131	G-4 grafito			
2132	G-1 plata			





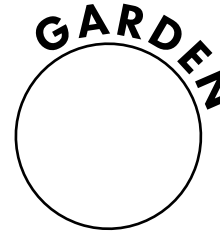
L-3 JADE L-4 PERLA L-6 ANTRACITA L-10 AQUA L-30 CAFÉ



F16 NEGRO F14 GRIS F04 PARDO F36 CORAL F44 AMARILLO F46 MENTA F37 VERDE F38 AZULÓN



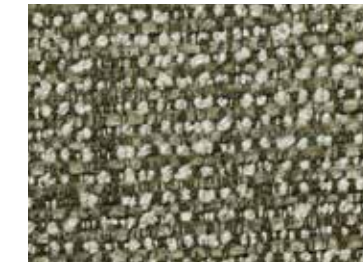
M-6 CENIZA M-1 MARFIL M-2 CREMA M-3 TAUPE M-8 ROCA



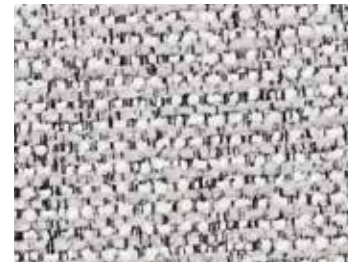
G-0 MARRÓN G-2 BEIGE G-4 GRAFITO G-1 PLATA



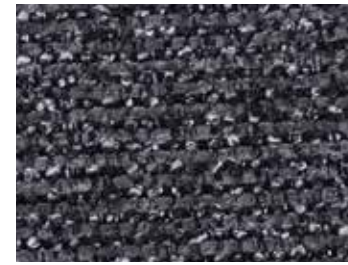
Frida Milán



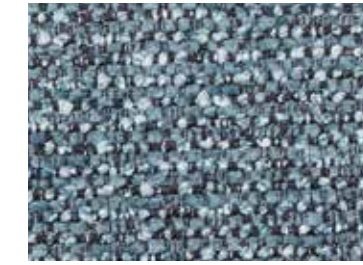
L-3 Jade



L-4 Perla



L-6 Antracita



L-10 Aqua

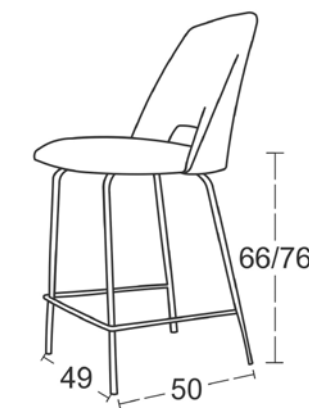
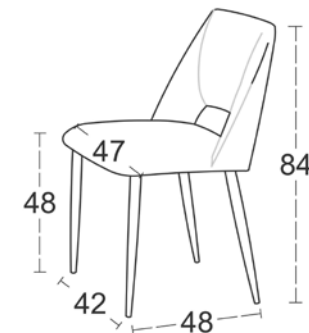


L-30 Café

114

Silla Frida

ref.	ASIENTO	ref.	PATAS	puntos
2333	L-3 jade	10	4P negro	118
2334	L-4 perla	11	4P blanco	122
2335	L-6 antracita	12	4P piedra	122
2336	L-10 aqua	13	4P gris	122
2337	L-30 café	14	4P cromo	128



▲ Pedido mínimo 4 sillas. Pedidos inferiores = 55 puntos de portes
 Pedido mínimo 2 taburetes. Pedidos inferiores = 55 puntos de portes



115

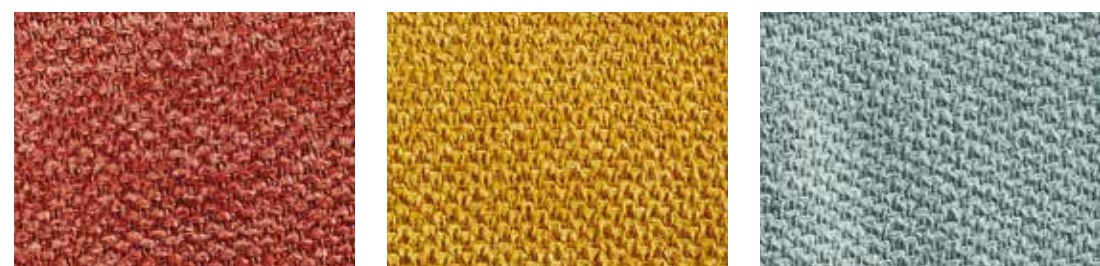
Frida Belfast WATERPROOF



NEGRO F16

GRIS F14

PARDO F04



CORAL F36

AMARILLO F44

MENTA F46

116

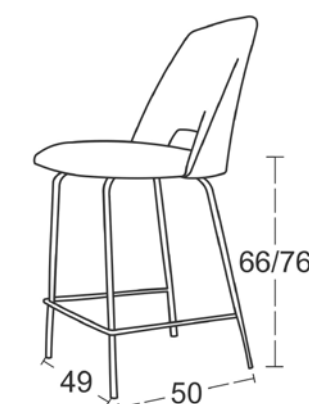
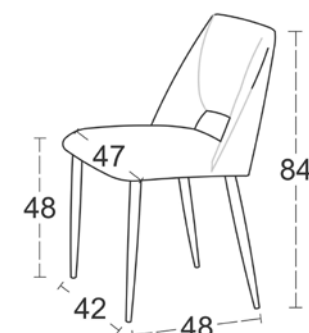


VERDE F37

AZULÓN F38

Silla Frida

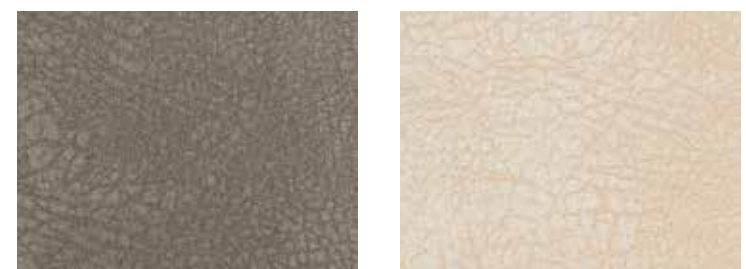
ref.	ASIENTO	ref.	PATAS	puntos
2310	F-04 pardo	10	4P negro	118
2311	F-14 gris	11	4P blanco	122
2312	F-16 negro	12	4P piedra	122
2313	F-37 verde	13	4P gris	122
2314	F-38 azulón	14	4P cromo	128
2315	F-44 amarillo	15	4P simil roble	128
2316	F-36 coral	16	ruedas	168
2317	F-46 menta	17	spider fix	123
		18	spider 360°	130
		24	taburete H66	160
		25	taburete H76	160
2399	tela cliente			+66



117

Pedido mínimo 4 sillas. Pedidos inferiores = 55 puntos de portes
Silla Tela Cliente: Pedido mínimo 4 sillas // 1,10 mts. tela/silla
 Pedido mínimo 2 taburetes. Pedidos inferiores = 55 puntos de portes

Frida Magnum



M-6 CENIZA

M-1 MARFIL



M-2 CREMA



M-3 TAUPE

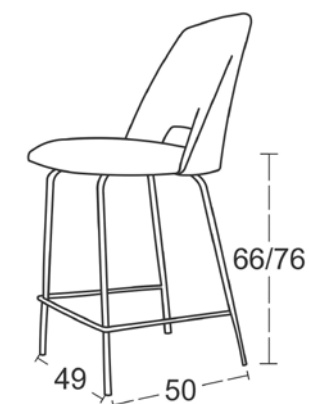
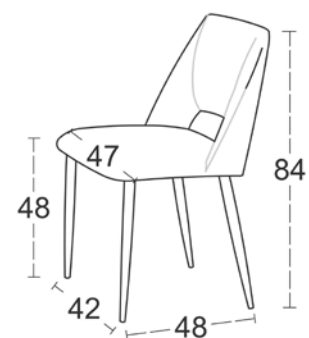


M-8 ROCA

118

Silla Frida

ref.	ASIENTO	ref.	PATAS	puntos
2324	M-6 ceniza	10	4P negro	118
2325	M-1 marfil	11	4P blanco	122
2326	M-2 crema	12	4P piedra	122
2327	M-3 taupe	13	4P gris	122
2328	M-8 roca	14	4P cromo	128
		15	4P simil roble	128
		16	ruedas	168
		17	spider fix	123
		18	spider 360°	130
		24	taburete H66	160
		25	taburete H76	160

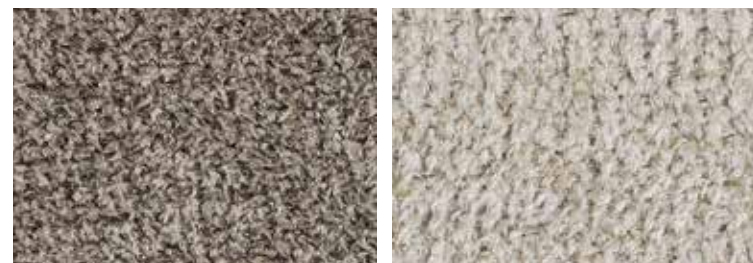


▲ Pedido mínimo 4 sillas. Pedidos inferiores = 55 puntos de portes
 Pedido mínimo 2 taburetes. Pedidos inferiores = 55 puntos de portes



119

Greta Garden



G-0 MARRON

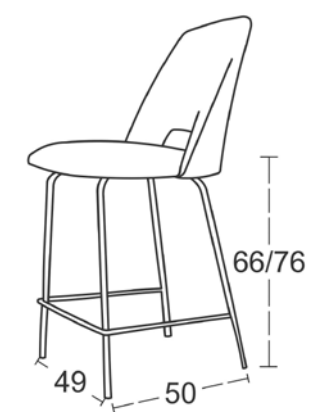
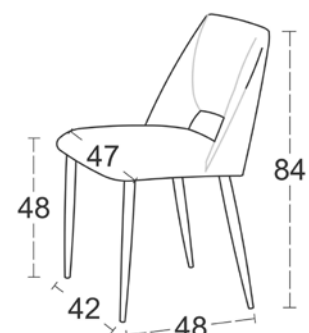
G-2 BEIGE



G-4 GRAFITO

G-1 PLATA

120



Silla Greta

ref.	ASIENTO	ref.	PATAS	puntos
1829	G-0 marrón	31	Negro ø22	102
1830	G-2 beige			
1831	G-4 grafito			
1832	G-1 plata			
		24	taburete H66	156
		25	taburete H76	156
1899	Tela cliente			+66

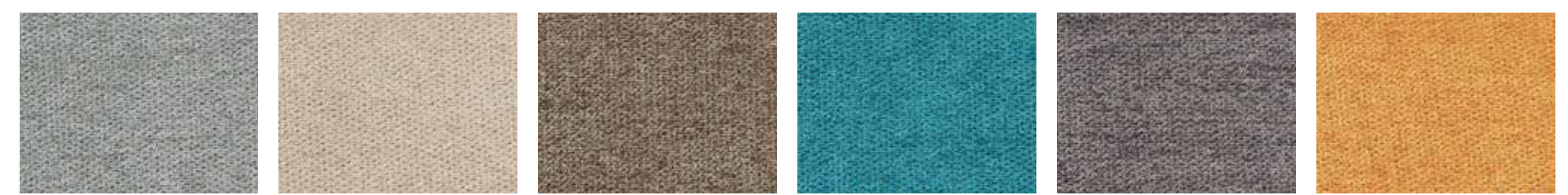
Pedido mínimo 4 sillas. Pedidos inferiores = 55 puntos de portes
Silla Tela Cliente: Pedido mínimo 4 sillas // 1,10 mts. tela/silla
 Pedido mínimo 2 taburetes. Pedidos inferiores = 55 puntos de portes



121



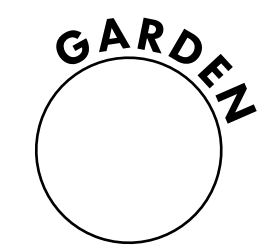
F16 NEGRO F14 GRIS F04 PARDO F36 CORAL F44 AMARILLO F46 MENTA F37 VERDE F38 AZULÓN



B-5 GREY B-7 CAMEL B-8 TABAC B-10 TURQUESA B-12 ASH B-6 MOSTAZA



M-6 CENIZA M-1 MARFIL M-2 CREMA M-3 TAUPE M-8 ROCA



G-0 MARRÓN G-2 BEIGE G-4 GRAFITO G-1 PLATA



Mía Belfast



NEGRO F16

GRIS F14

PARDO F04

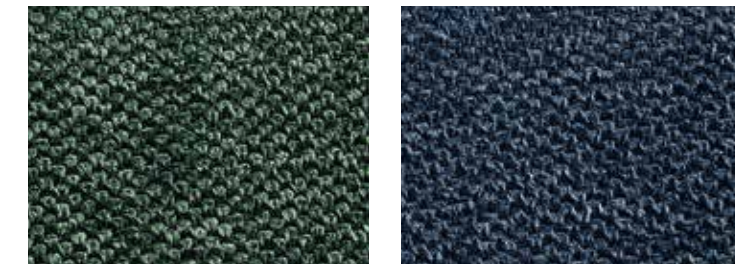


CORAL F36

AMARILLO F44

MENTA F46

124



VERDE F37

AZULÓN F38

Silla Mía

ref.	ASIENTO	ref.	PATAS	puntos
1310	F-04 pardo	19	4P negro	98
1311	F-14 gris	20	4P blanco	102
1312	F-16 negro	23	4P cromo	108
1313	F-37 verde			
1314	F-38 azulón			
1315	F-44 amarillo			
1316	F-36 coral			
1317	F-46 menta			



▲ Pedido mínimo 4 sillas. Pedidos inferiores = 55 puntos de portes



125

Mía Brido



B-5 GREY

B-7 CAMEL

B-8 TABAC



B-10 TURQUESA

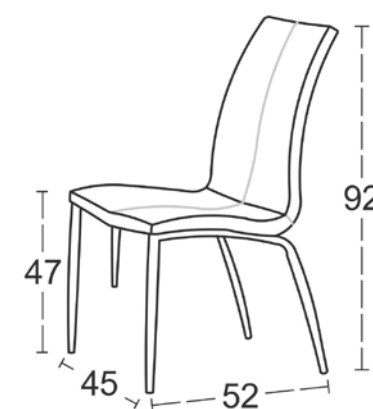
B-12 ASH

B-6 MOSTAZA

126

Silla Mía

ASIENTO	PATAS	puntos
1318 B-5 grey	19 4 P Negro	98
1319 B-12 ash	20 4 P Blanco	102
1320 B-8 tabac	23 4 P Cromo	108
1321 B-7 camel		
1322 B-10 turquesa		
1323 B-6 mostaza		



▲ Pedido mínimo 4 sillas. Pedidos interiores = 55 puntos de portes



127

Mía Magnum



M-6 CENIZA



M-1 MARFIL



M-2 CREMA



M-3 TAUPE



M-8 ROCA

128

Silla Mía

ref.	ASIENTO	ref.	PATAS	puntos
1324	M-6 ceniza	19	4P negro	98
1325	M-1 marfil	20	4P blanco	102
1326	M-2 crema	23	4P cromo	108
1327	M-3 Taupe			
1328	M-8 roca			

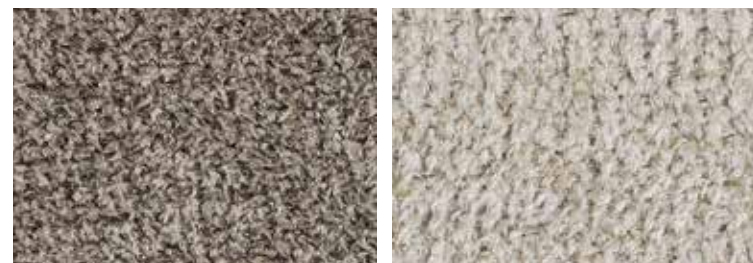


▲ Pedido mínimo 4 sillas. Pedidos interiores = 55 puntos de portes



129

Mía Garden



G-0 MARRON

G-2 BEIGE



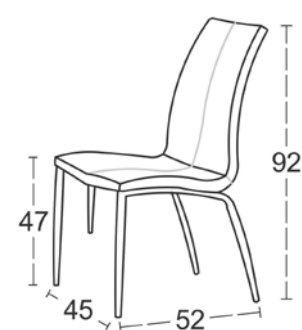
G-4 GRAFITO

G-1 PLATA

130

Silla Mía

ref.	ASIENTO	ref.	PATAS	puntos
1329	G-0 marrón	19	4P negro	90
1330	G-2 beige	20	4P blanco	94
1331	G-4 grafito			
1332	G-1 plata			
1399	Tela cliente			+66



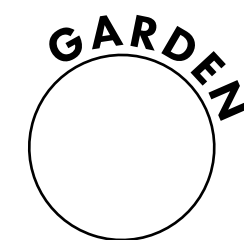
⚠ Pedido mínimo 4 sillas. Pedidos inferiores = 55 puntos de portes
Silla Tela Cliente: Pedido mínimo 4 sillas.// 1,10 mts. tela/silla



131



F16 NEGRO F14 GRIS F04 PARDO F36 CORAL F44 AMARILLO F46 MENTA F37 VERDE F38 AZULÓN



G-0 MARRÓN G-2 BEIGE G-4 GRAFITO G-1 PLATA



Dion Belfast



NEGRO F16

GRIS F14

PARDO F04

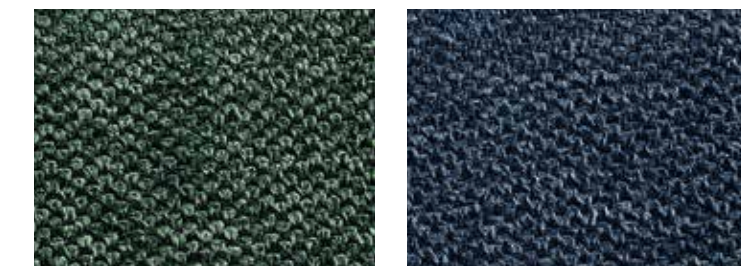


CORAL F36

AMARILLO F44

MENTA F46

134

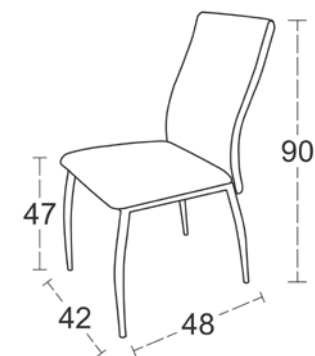


VERDE F37

AZULÓN F38

Silla Dion

ref.	ASIENTO	ref.	PATAS	puntos
1910	F-04 pardo	26	4P negro	94
1911	F-14 gris	27	4P blanco	98
1912	F-16 negro			
1913	F-37 verde			
1914	F-38 azulón			
1915	F-44 amarillo			
1916	F-36 coral			
1917	F-46 menta			



⚠ Pedido mínimo 4 sillas. Pedidos inferiores = 55 puntos de portes



135

Dion Garden



G-0 MARRON

G-2 BEIGE



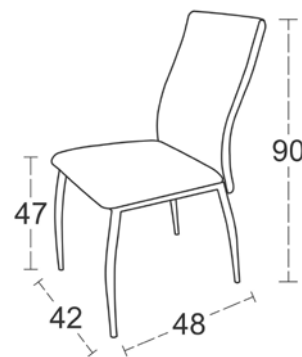
G-4 GRAFITO

G-1 PLATA

136

Silla Dion

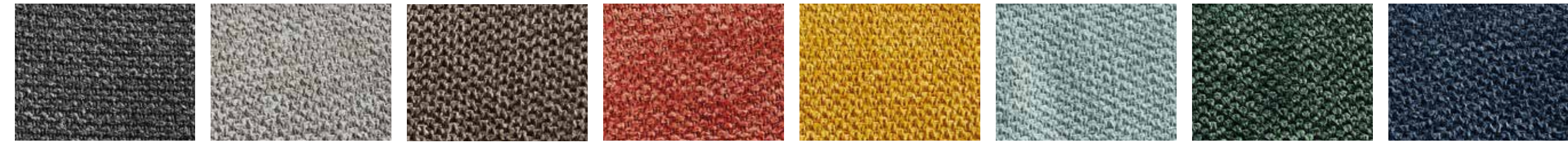
ref.	ASIENTO	ref.	PATAS	puntos
1929	G-0 marrón	26	4P negro	86
1930	G-2 beige	27	4P blanco	90
1931	G-4 grafito			
1932	G-1 plata			
1999	Tela cliente			+66



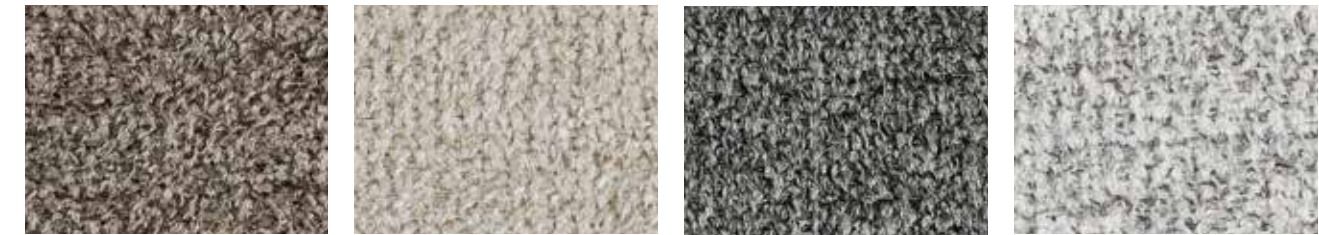
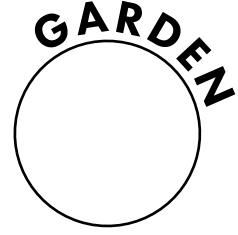
⚠ Pedido mínimo 4 sillas. Pedidos inferiores = 55 puntos de portes
Silla Tela Cliente: Pedido mínimo 4 sillas.// 1,1 mts. tela/silla



137



F16 NEGRO F14 GRIS F04 PARDO F36 CORAL F44 AMARILLO F46 MENTA F37 VERDE F38 AZULÓN



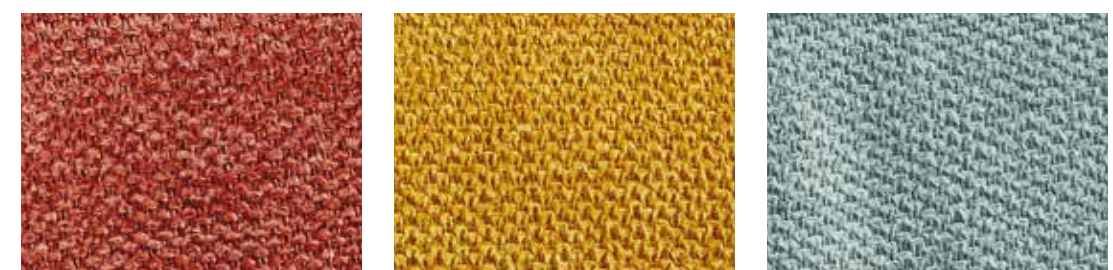
G-0 MARRÓN G-2 BEIGE G-4 GRAFITO G-1 PLATA



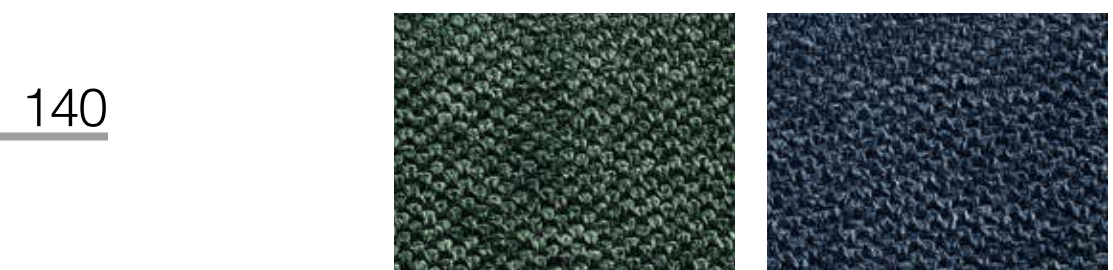
Duna Belfast WATERPROOF



NEGRO F16 GRIS F14 PARDO F04



CORAL F36 AMARILLO F44 MENTA F46

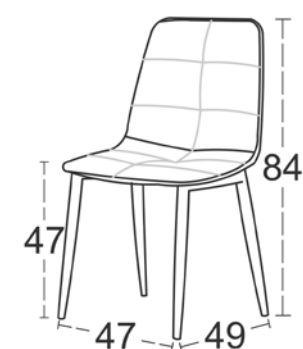


VERDE F37 AZULÓN F38

140

Silla Duna

ref.	ASIENTO	ref.	PATAS	puntos
2210	F-04 pardo	32	4P negro	98
2211	F-14 gris	33	4P blanco	102
2212	F-16 negro			
2213	F-37 verde			
2214	F-38 azulón			
2215	F-44 amarillo			
2216	F-36 coral			
2217	F-46 menta			



141

Duna Garden



G-0 MARRON

G-2 BEIGE



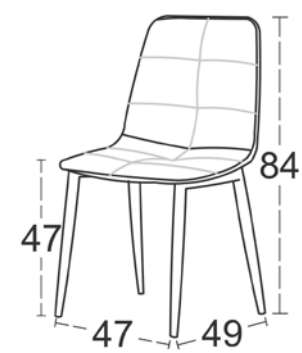
G-4 GRAFITO

G-1 PLATA

142

Silla Duna

ref.	ASIENTO	ref.	PATAS	puntos
2229	G-0 marrón	32	4P negro	90
2230	G-2 beige	33	4P blanco	94
2231	G-4 grafito			
2232	G-1 plata			



▲ Pedido mínimo 4 sillas. Pedidos inferiores = 55 puntos de portes



143